



T H E

I X

MÄRZ 2023

Feature	04
Highlights	08
Reichweiten & Ladezeiten	10
Förderungen	12
Fahrzeugpreise	14
Modellvarianten	16
Farben & Felgen	20
Ausstattungs Pakete	24
Ausstattungen	26
Service	37
Zubehör	38
Technische Daten	40



PIONIER EINES
NEUEN ZEITALTERS.
DER NEUE BMW iX.



BMW Live Cockpit Professional

Durch das BMW Live Cockpit Professional erstreckt sich ein rahmenloses BMW Curved Display, das ein 12,3" Instrumentendisplay und ein 14,9" Touch-Display vereint. Zusätzlich werden relevante Informationen mittels BMW Head-Up Display in die Frontscheibe projiziert. Augmented View eröffnet im Touch-Display ein innovatives Zielführungserlebnis.

DER ERSTE
BMW iX M60.

Abbildung zeigt Lackierung in BMW Individual Storm Bay metallic.

LIEBLINGSORT
AUF RÄDERN.
DER NEUE BMW iX.



Interieurdesign

Der Innenraum des BMW iX ist ein einzigartiger Ort der Entspannung und in seiner Architektur angelehnt an modernes Interieurdesign. Seine Elemente, wie beispielsweise das flache Armaturenbrett, das darauf platzierte große BMW Curved Display oder die schlanken Sitze, wirken mit ihrer wertigen Farb- und Materialwahl wie Möbelstücke.

HIGHLIGHTS SONDERAUSSTATTUNG



BMW Laserlicht

Das BMW Laserlicht kombiniert den LED-Matrix-Scheinwerfer inkl. des blendfreien Fernlichtassistenten BMW Selective Beam mit einem dynamischen Laser. Das dynamische Laserlicht folgt dem Straßenverlauf im Fernlichtmodus und homogenisiert die Ausleuchtung erstmals auch im Abblendbetrieb. Der blendfreie Fernlichtassistent ermöglicht ein Ausblenden von vorausfahrenden Fahrzeugen und Gegenverkehr über mehrere Lichtkanäle.



BMW Live Cockpit Professional

Das BMW Live Cockpit Professional bietet eine rahmenlose und flächenbündig gekrümmte Displaykombination, bestehend aus einem 12,3" Instrumentendisplay und einem beeindruckenden 14,9" Touch-Display. Zusätzlich projiziert das BMW Head-Up Display relevante Informationen direkt in Ihr Blickfeld.



Harman Kardon Surround Sound System

Surround Sound der Oberklasse: Das klanglich herausragende Harman Kardon Surround Sound System erzeugt bereits bei geringer Lautstärke ein Klangbild, das Klangfarben, Instrumente und musikalische Feinheiten bis in die Details hinein nuanciert wahrnehmbar darstellt.



Panorama-Glasdach Sky Lounge

Das Panorama-Glasdach Sky Lounge erzeugt mit einer weiten Glasfläche ein großzügiges Raumgefühl. Auf Knopfdruck wird das Glas opak oder transparent. Eine Polymerfolie im mehrschichtigen Aufbau des Glasdachs enthält Flüssigkristalle, die sich unter elektrischer Spannung so ausrichten, dass sichtbares Licht durchgelassen wird. Beim Abschalten der Spannung wird das Glas opak und undurchsichtig.

Exterieur Line Titanbronze

Die Exterieur Line Titanbronze verleiht dem Fahrzeug mit Zierteilen in Titanbronze eine unverwechselbare, luxuriöse Erscheinung. Der Umfang variiert je nach Ausstattungsvariante, ob Basisausführung oder mit Sportpaket. In beiden Fällen werden neben den Türgriffen und den Unterseiten der Fensterschichtabdeckung das Muster der BMW Niere und der Modellschriftzug am Heck in Titanbronze ausgeführt.



BMW Natural Interaction

BMW Natural Interaction interpretiert Ihre Sprache, Gestik und Blicke und leitet daraus Anweisungen ab. Mit einzelnen Gesten steuern Sie Fahrzeugfunktionen wie Audioanlage, Navigation oder Telefon, statt in Menüs zu suchen und auszuwählen. Die Bedienung wird einfacher und lenkt weniger ab. Auch das Touch-Display wird einfacher zu benutzen, weil das System schnell erkennt, was Sie möchten.



REICHWEITEN & LADEZEITEN



über 630 KM Reichweite**

Mit einer Reichweite von 632 km ist der BMW iX xDrive50 (BMW iX xDrive40: 435 km) ideal für die Stadt und für Langstrecken. Dank seiner hocheffizienten Bauweise verfügt er über einen äußerst geringen Energieverbrauch von nicht mehr als 22,5 kWh und eine hervorragende Aerodynamik mit einem herausragenden cw-Wert von 0,25, der in seinem Fahrzeugsegment unerreicht ist. Wird der BMW iX im My-Mode Efficient gefahren, steigert dies seine eindrucksvolle Effizienz noch zusätzlich.

LADEZEITEN für 100 km Reichweite

01:41h

Zuhause laden für 100 km Reichweite.

01:41h – Wallbox (11kW)

01:41h – Flexible Fast Charger (11kW) an Industriesteckdose

08:31h – Standardladekabel oder Flexible Fast Charger (2,3kW) an Haushaltssteckdose

00:06h

Unterwegs laden für 100 km Reichweite.

00:06h – High-Power Ladestation (max. Leistung)

00:21h – Schnellladestation (50 kW)

00:51h – AC-Ladestation (max. Leistung)

ALLE FAKTEN ÜBER BMW ELEKTROFAHRZEUGE ENTDECKEN




Erleben Sie ein ganz neues Gefühl reiner Fahrfreude: Denn nichts ist vergleichbar mit dem beinahe lautlosen Gleiten durch den Stadt- oder Überlandverkehr, dem sofortigen Ansprechen des Motors und einer einzigartigen Beschleunigung aus dem Stand. Und das alles abgas- und lokal emissionsfrei. Entdecken Sie mit uns die Welt der BMW Elektrofahrzeuge.

Besuchen Sie uns unter www.bmw.at

E-MOBILITÄTS- FÖRDERUNG

Förderangebote für Privatpersonen

 Bundesministerium
Klimaschutz, Umwelt,
Energie, Mobilität,
Innovation und Technologie

Elektro-Pkw

Der E-Mobilitätsbonus für Elektro-Pkw ist eine gemeinsame Förderaktion von BMK mit den Automobilimporteuren für Fahrzeuge der Klassen M1 und N1:

- E-Pkw mit reinem Elektroantrieb (BEV) und Brennstoffzelle (FCEV)
2.000 Euro Automobilimporteure + 3.000 Euro BMK insgesamt 5.000 Euro pro Fahrzeug
- Plug-In Hybrid (PHEV) und Range Extender (REX, REEV)
1.250 Euro Automobilimporteure + 1.250 Euro BMK insgesamt 2.500 Euro pro Fahrzeug

Der Anteil der Automobilimporteure wird vom Netto-Listenpreis ergänzend zu den üblichen gewährten Rabatten in Abzug gebracht.

Private E-Ladeinfrastruktur

Die private Ladeinfrastruktur ist weiterhin mit einem gemeinsamen Antrag zusammen mit einem privaten E-Fahrzeugkauf und auch unabhängig vom Fahrzeugkauf als reine E-Ladeinfrastruktur-Förderung förderbar.

- Wallbox (Heimladestation) oder intelligentes 3-phasiges Ladekabel in einem Ein- oder Zweifamilienhaus insgesamt 600 Euro BMK pro Wallbox bzw. intelligenten Ladekabel
- Intelligente kommunikationsfähige Ladestation bei Installation in einem Mehrparteienhaus als Einzelanlage insgesamt 900 Euro BMK pro kommunikationsfähiger Ladestation
- Intelligente kommunikationsfähige Ladestation mit Lastmanagement bei Installation in einem Mehrparteienhaus als Teil einer Gemeinschaftsanlage insgesamt 1.800 Euro BMK pro kommunikationsfähiger Ladestation als Teil einer Gemeinschaftsanlage



Förderangebote für Betriebe, Gebietskörperschaften und Vereine

Förderungsmittel werden ausschließlich für folgende Unternehmen und sonstige unternehmerisch tätige Organisationen, Gebietskörperschaften, Vereine und konfessionelle Einrichtungen bereitgestellt: soziale Einrichtungen, E-Taxi, E-Carsharing, Fahrschulen

Elektro-Pkw

Der E-Mobilitätsbonus für Elektro-Pkw ist eine gemeinsame Förderaktion von BMK mit den Automobilimporteuren für Fahrzeuge der Klassen M1:

- E-PKW mit reinem Elektroantrieb (BEV) und Brennstoffzelle (FCEV), N1≤2,0 to hzG¹ 1.000 Euro Automobilimporteure + 1.000 Euro BMK insgesamt 2.000 Euro pro Fahrzeug

Der Anteil der Automobilimporteure wird vom Netto-Listenpreis ergänzend zu den üblichen gewährten Rabatten in Abzug gebracht.



Wie kommen Private, Betriebe, Gebietskörperschaften und Vereine zur Förderung?

Als Abwicklungsstelle für alle Förderungen des Klima- und Energiefonds fungiert die KPC (Kommunalkredit Public Consulting GmbH).

Hilfestellung bei der Fördereinreichung für Betriebe, Gebietskörperschaften und Vereine bietet das klimaaktiv mobil Programm – www.klimaaktivmobil.at

Alle Voraussetzungen und Details sowie Registrierung und Einreichung von Förderanträgen unter www.umweltfoerderung.at Rechnungen, die die geforderten Voraussetzungen erfüllen, können anerkannt werden.

Stand: März 2023



¹ Tonnen höchstzulässiges Gesamtgewicht

Modell	Modellcode	Motor	Getriebe	kW	PS	Strom-Verbrauch kombiniert kWh/100 km
BMW iX Vollelektrisch						
iX xDrive40	11CF	E-Motor	AT	240	326	19,4
iX xDrive50	21CF	E-Motor	AT	385	523	19,6
iX M60	31CF	E-Motor	AT	397	540	22
bei temporärer Leistungsüberhöhung < 10 Sekunden bis zu 455 kW und 619 PS						

EU-Verbrauch kombiniert l/100 km	CO ₂ -Emission ¹⁾ kombiniert g/km	Abgasnorm ³⁾	Sachbezug	NoVA* in %	Listenpreis € exkl. MwSt. und NoVA	Listenpreis € inkl. MwSt., NoVA und Bonus/Malus*
0,0	0	ZEV ^{2),3)}	0%	0%	67.958,33	81.550,-
0,0	0	ZEV ^{2),3)}	0%	0%	89.500,00	107.400,-
0,0	0	ZEV ^{2),3)}	0%	0%	115.208,33	138.250,-

Unverbindliche, nicht kartellierte Richtpreise ab Salzburg inkl. Frachtpauschale. Die angegebenen Preise und Leasingentgelte gelten für die in Österreich angebotenen / lieferbaren Modelle bzw. Ausstattungsvarianten und sind – vorbehaltlich von Änderungen in Konstruktion und Ausstattung und hinsichtlich Druckfehler und Irrtümer – bis zum Erscheinen einer neuen Preisliste gültig. Die Sonderausstattungspreise sind Listenpreise ohne NoVA und ohne 20% MwSt., zur Errechnung der Bruttopreise sind der modellabhängige Faktor für die NoVA sowie die 20% MwSt. hinzuzurechnen. NoVA = Norm-Verbrauchs-Abgabe (Zulassungsabgabe); MwSt = 20%; A = Automatik, L = Langversion

Unsere Empfehlung für ein noch größeres BMW Erlebnis.



¹⁾ Nutzung von Strom aus regenerativen Quellen vorausgesetzt.

²⁾ Zero Emission Vehicle

³⁾ Die angegebenen Verbrauchs- und CO₂-Angaben wurden nach dem vorgeschriebenen Messverfahren des WLTP-Zyklus (World Harmonized Light Duty Vehicles Test Procedure) gemäß VO (EG) Nummer 715/2007 und VO (EU) 2017/1151 ermittelt. Die Angaben beziehen sich grundsätzlich auf ein Fahrzeug mit Basisausstattung. Allenfalls gewählte Sonderausstattungen, die durch den Hersteller als Ersatz von Teilen der Grundausstattung geliefert werden, können diese Werte erhöhen und differieren diese daher auch je nach Modell und Motorisierung. Darüber hinaus können auch nachträgliche Sonderausstattungen und Zubehör relevante Fahrzeugparameter, wie z. B. Gewicht, Rollwiderstand und Aerodynamik verändern und sich dadurch abweichende Verbrauchswerte und CO₂-Emissionen ergeben. Für die Bemessung von Steuern und anderen fahrzeugbezogenen Abgaben, die (auch) auf den CO₂-Ausstoß abstellen, können daher andere als die hier angegebenen Werte gelten. Die Angaben beziehen sich daher nicht auf das konkrete Fahrzeug und sind nicht Bestandteil des Angebots, sondern dienen allein Vergleichszwecken zwischen den verschiedenen Fahrzeugtypen. Weitere Informationen zum WLTP-Messverfahren finden Sie unter: <https://www.bmw.at/de/topics/fascination-bmw/efficient-dynamics/consumption-emissions.html>
Die CO₂-Effizienzangaben ergeben sich aus der Richtlinie 1999/94/EG sowie dem PKW-VIG und verwenden die Verbrauchs- und CO₂-Werte, welche im Zuge des Genehmigungsverfahrens ermittelt wurden, zur Einstufung. Ein Leitfaden über den Kraftstoffverbrauch, Stromverbrauch und die CO₂-Emissionen, der Daten für alle neuen Personenkraftfahrzeugmodelle enthält, ist kostenlos an allen Verkaufsorten erhältlich. Der Kraftstoffverbrauch bzw. der Stromverbrauch und der CO₂-Ausstoß eines Fahrzeugs sind nicht nur von der effizienten Ausnutzung des Kraftstoffes durch das Fahrzeug, sondern auch vom Fahrstil sowie von anderen nicht technischen Faktoren abhängig. CO₂ ist das für die Erderwärmung hauptsächlich verantwortliche Treibhausgas. Darüber hinaus können weitere Details zum konkreten Fahrzeug der beim Händler aufliegenden Typengenehmigung entnommen werden.

Die angegebenen Preise gelten für die in Österreich angebotenen / lieferbaren Modelle bzw. Ausstattungsvarianten.

* Die angeführten Listenpreise berücksichtigen die im NoVA-Gesetz aktuell gültigen gesetzlichen Bestimmungen.



Sie möchten mehr über die attraktiven Finanzdienstleistungen von BMW Financial Services erfahren? Einfach QR-Code scannen oder dem Link folgen www.bmw.at und aktuelle Angebote entdecken.

BASISVARIANTE



ENTHALTENE AUSSTATTUNGEN

4U9	Akustischer Fußgängerschutz
5AL	Active Protection
1GQ	20" Aerodynamikräder 1002, Dunkelgrau matt 8,5J x 20 mit Bereifung 235/60 R 20
SA	Interieurdesign Atelier
4UR	Ambientes Licht
5AC	Fernlichtassistent
4T8	Erweitertes Außenspiegelpaket
544	Geschwindigkeitsregelung mit Bremsfunktion
5DM	Parking Assistant
5AS	Driving Assistant
4V1	BMW IconicSounds Electric
494	Sitzheizung für Fahrer und Beifahrer Klimaautomatik mit 2,5-Zonenregelung
302	Alarmanlage
6NX	Wireless Charging Ablage
322	Komfortzugang
6U3	BMW Live Cockpit Professional inkl. Alarmanlage

SPORTPAKET



MODELLPREISE

EUR
ohne MwSt.

330	Sportpaket	2.520,-
-----	------------	----------------

ENTHALTENE AUSSTATTUNGEN

300	Lackierung Alpinweiß uni
1LF	1LF 21" Aerodynamikräder 1012 Bicolor 3D-Glantzschliff, Jet Black 9J x 21 mit Bereifung 255/50 R 21
9T8	Spezifische Zusatzumfänge Sportpaket

OPTIONAL WÄHLBARE AUSSTATTUNGEN

EUR
ohne MwSt.

1LH	21" Aerodynamikräder 1011 Bicolor, Gunmetal grey 9J x 21 mit Bereifung 255/50 R 21	-, -
1LL	21" Aerodynamikräder 1010 Bicolor 3D-Glantzschliff, Gunmetal grey 9J x 21 mit Bereifung 255/50 R 21	-, -

AUSSTATTUNGEN MIT PREISVORTEIL

EUR
ohne MwSt.

1LB	22" Aerodynamikräder 1021 Multicolor 3D-Glantzschliff, Frozen Midnight grey 9,5J x 22 mit Breifung 275/40 R 22	965,-
1LD	22" Aerodynamikräder 1020 Bicolor 3D-Glantzschliff, Jet Black 9,5J x 22 mit Bereifung 275/40 R 22	965,-

Weitere Ausstattungen finden Sie ab Seite 26

Unsere Empfehlung für ein noch größeres BMW Erlebnis.

iX M60



ENTHALTENE AUSSTATTUNGEN

1LF	21" Aerodynamikräder 1012 Bicolor 3D-Glantzschliff, Midnight grey metallic 9J x 21 mit Bereifung 255/50 R 21
9T8	Spezifische Zusatzumfänge Sportpaket
3M1	M Sportbremse, dunkelblau metallic
5AZ	BMW Laserlicht
5DW	Parking Assistant Professional
SC	Interieurdesign Suite
4AA	Dachhimmel Anthrazit
453	Aktive Sitzbelüftung vorn
4FM	Multifunktionssitze für Fahrer und Beifahrer
4NB	Klimaautomatik mit 4-Zonenregelung
4HC	Wärmekomfort Paket
6U7	BMW Natural Interaction
6F1	Bowers & Wilkins Diamond Surround Sound System

OPTIONAL WÄHLBARE AUSSTATTUNGEN

		EUR ohne MwSt.
1LH	21" Aerodynamikräder 1011 Bicolor, Gunmetal grey 9J x 21 mit Bereifung 255/50 R 21	-,-
1LL	21" Aerodynamikräder 1010 Bicolor 3D-Glantzschliff, Gunmetal grey 9J x 21 mit Bereifung 255/50 R 21	-,-
SB	Interieurdesign Loft	-,-
407	Panorama-Glasdach Sky Lounge	2.775,-
323	Soft-Close-Automatik	545,-
3AC	Anhängerkupplung	1.010,-

AUSSTATTUNGEN MIT PREISVORTEIL

		EUR ohne MwSt.
1LB	22" Aerodynamikräder 1021 Multicolor 3D-Glantzschliff, Frozen Midnight grey 9,5J x 22 mit Bereifung 275/40 R 22	965,-
1LD	22" Aerodynamikräder 1020 Bicolor 3D-Glantzschliff, Jet Black 9,5J x 22 mit Bereifung 275/40 R 22	965,-
1EV	22" M Aerodynamikräder 1023 Bicolor Titanbronze 3D-Glantzschliff, Jetblack 9,5J x 22 / Bereifung 275/40 R 22	1.260,-

Weitere Ausstattungen finden Sie ab Seite 26

FARBWELT EXTERIEUR



Metallic A90
Sophistograu Brillanteffekt



Metallic C57 Aventurinrot¹



Uni 300 Alpinweiß



Metallic 475 Saphirschwarz



Metallic A96 Mineralweiß¹



Metallic C4A Oxidgrau



Metallic C1M Phytocblau



Metallic C35 Blue Ridge Mountain

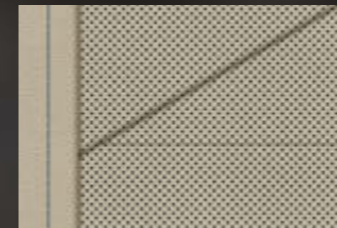


BMW Individual C3N Storm Bay metallic¹

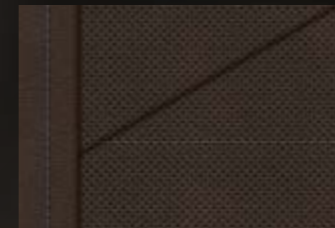
FARBWELT INTERIEUR

INTERIEURDESIGN ATELIER

Sitzbezüge, Instrumententafel und Mittelkonsole in Sensatec. Akzentkomponenten und Bedienelemente in Goldbronze.



SACX Oyster



SAMY Mokka



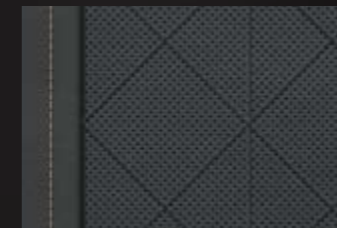
SASW Schwarz

INTERIEURDESIGN SUITE

Sitzbezüge, Instrumententafel und Mittelkonsole in Naturleder. Zusätzliche Akzentkomponenten in den Kopfstützen in Goldbronze.



SCIC Castanea



SCHA Amido

INTERIEURDESIGN LOFT



SBJG Stonegrey

RÄDER



1EV 22" M Aerodynamikrader 1023 Bicolor Titanbronze 3D-Glantzschliff, Jetblack



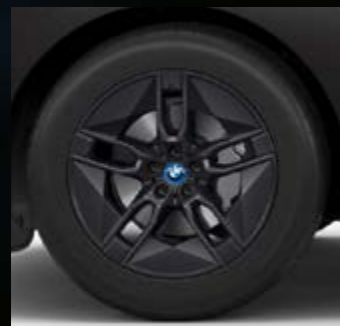
1LF 21" Aerodynamikrader 1012 Bicolor 3D-Glantzschliff, Midnight grey metallic



1LB 22" Aerodynamikrader 1021 Multicolor 3D-Glantzschliff



1LH 21" Aerodynamikrader 1011 Bicolor, Gunmetal grey



1GQ 20" Aerodynamikrader 1002 Dunkelgrau matt, Frozen Midnight Grey



1LL 21" Aerodynamikrader 1010 Bicolor 3D-Glantzschliff, Gunmetal grey



1LD 22" Aerodynamikrader 1020 Bicolor 3D-Glantzschliff, Jetblack

AUSSTATTUNGSPAKETE



83%
unserer Kunden entscheiden sich für dieses Paket.

Österreich-Paket

- Wärmekomfort Paket
- Klimaautomatik mit 4-Zonenregelung
- Parking Assistant Plus



Edition Essence

- Klimaautomatik mit 4-Zonenregelung
- Harman Kardon Surround Sound System
- Parking Assistant Plus
- Driving Assistant Professional
- BMW Natural Interaction
- Personal eSIM

Edition Ultimate

- Anhängerkupplung
- Panorama-Glasdach Sky Lounge
- Wärmekomfort Paket*
- Klimaautomatik mit 4-Zonenregelung*
- Parking Assistant Plus*
- Driving Assistant Professional*
- Dachhimmel anthrazit*
- Harman Kardon Surround Sound System*
- BMW Natural Interaction*
- Soft-Close-Automatik für Türen**
- Personal eSIM



68%
unserer Kunden entscheiden sich für dieses Paket.

Innovations-Paket

- Driving Assistant Professional
- BMW Laserlicht
- BMW Natural Interaction



37%
unserer Kunden entscheiden sich für dieses Paket.

First Class Paket

- Panorama-Glasdach Sky Lounge
- Sonnenschutzverglasung
- Interieurapplikationen Clear&Bold
- Dachhimmel anthrazit*

* Nur für iX xDrive40 und iX xDrive50 erhältlich.
** Nur für iX xDrive50 und iX M60 erhältlich.

AUSSTATTUNGSPAKETE		iX xDrive40	iX xDrive50	iX M60	EUR ohne MwSt.
Z70	Österreich-Paket inkl. „4HC“ Wärmekomfort Paket, „4NB“ Klimaautomatik mit 4-Zonenregelung, „5DN“ Parking Assistant Plus ⚡ nicht mit „ZPA“ Edition Essence, „ZPC“ Edition Ultimate	o	o		1.970,-
ZGI	Innovations-Paket inkl. „5AU“ Driving Assistant Professional, „5AZ“ BMW Laserlicht, „6U7“ BMW Natural Interaction ⚡ nicht mit „ZPA“ Edition Essence, „ZPC“ Edition Ultimate	o	o		2.980,-
ZFC	First Class Paket inkl. „407“ Panorama-Glasdach Sky Lounge, „420“ Sonnenschutzverglasung, „42A“ Interieurapplikationen Clear&Bold zusätzliche Inhalte für iX xDrive40, iX xDrive50: „4AA“ Dachhimmel anthrazit ⚡ nicht mit „ZPA“ Edition Essence, „ZPC“ Edition Ultimate	o	o	o	3.660,- 3.380,-
ZPA	Edition Essence inkl. „4NB“ Klimaautomatik mit 4-Zonenregelung, „688“ Harman Kardon Surround Sound System, „5DN“ Parking Assistant Plus (alternativ: „5DW“ Parking Assistant Professional), „5AU“ Driving Assistant Professional, „6U7“ BMW Natural Interaction, „6PA“ Personal eSIM ⚡ nicht mit „Z70“ Österreich-Paket, „ZGI“ Innovations-Paket, „ZFC“ First Class Paket, „ZPC“ Edition Ultimate	o			3.380,-
ZPC	Edition Ultimate inkl. „3AC“ Anhängerkupplung, „407“ Panorama-Glasdach Sky Lounge, „6PA“ Personal eSIM zusätzliche Inhalte für iX xDrive40, iX xDrive50: „4HC“ Wärmekomfort Paket, „4NB“ Klimaautomatik mit 4-Zonenregelung, „5AU“ Driving Assistant Professional, „5DN“ Parking Assistant Plus (alternativ: „5DW“ Parking Assistant Professional), „688“ Harman Kardon Surround Sound System, „6U7“ BMW Natural Interaction, „4AA“ Dachhimmel anthrazit zusätzliche Inhalte für iX xDrive50, iX M60: „323“ Soft-Close-Automatik für Türen ⚡ nicht mit „Z70“ Österreich-Paket, „ZGI“ Innovations-Paket, „ZFC“ First Class Paket, „ZPA“ Edition Essence	o		o	8.260,- 8.180,- 3.930,-
7UN	Service Inclusive 4 Jahre	o	o	o	660,-
7UQ	Service Inclusive 6 Jahre	o	o	o	980,-

EXTERIEUR

EXTERIEUR		iX xDrive40	iX xDrive50	iX M60	EUR ohne MwSt.
UNI-LACK					
300	Alpinweiß uni	o	o	o	–,-
METALLIC-LACK					
475	Saphirschwarz	o	o	o	925,-
A90	Sophistograu Brillanteffekt	o	o	o	925,-
A96	Mineralweiß metallic ⚡ nur mit „9T8“ Spezifische Zusatzzumfänge Sportpaket	o	o	o	925,-
C1M	Phytonicblau metallic	o	o	o	925,-
C35	Blue Ridge Mountain	o	o	o	925,-
C4A	Oxidgrau metallic	o	o	o	925,-
C57	Aventurinrot metallic ⚡ nur mit „9T8“ Spezifische Zusatzzumfänge Sportpaket	o	o	o	925,-
C3N	BMW Individual Storm Bay metallic ⚡ nur mit „9T8“ Spezifische Zusatzzumfänge Sportpaket	o	o	o	1.975,-
AUSSENDESIGN					
	Heckklappe	●	●	●	Serie
	Modellschriftzug	●	●	●	Serie
339	Shadow Line Stoßfängereinsatz vorn, Seitenzierleiste, Türgriffe, Diffusoreinsätze hinten in Schwarz hochglänzend ⚡ nicht mit „3L7“ Exterieur Line Titanbronze, „9T8“ Spezifische Zusatzzumfänge Sportpaket	o	o		250,-
9T8	Spezifische Zusatzzumfänge Sportpaket	o	o	●	–,-
3L7	Exterieur Line Titanbronze Nierengrafik, Stoßfängereinsatz vorn, Seitenfenstergrafik unten, Türgriffe, Diffusoreinsätze vorn und hinten, Modellschriftzug in Titanbronze	o	o	o	515,-
320	Modellschriftzug, Entfall	o	o	o	–,-
3DZ	Entfall Zusatz-Schriftzug außen			o	–,-

EXTERIEUR

	iX xDrive40	iX xDrive50	iX M60	EUR ohne MwSt.
RÄDER				
1GQ 20" Aerodynamikräder 1002 Dunkelgrau matt Frozen Midnight Grey 8,5J x 20 / Bereifung 235/60 R20	●	●		Serie
2PA Radschraubensicherung	●	●	●	Serie
1LL 21" Aerodynamikräder 1010 Bicolor 3D-Glantzschliff Gunmetal grey 9J x 21 / Bereifung 255/50 R21	○	○		1.470,-
in Verbindung mit „330" Sportpaket	○	○		-,-
1LH 21" Aerodynamikräder 1011 Bicolor Gunmetal grey 9J x 21 / Bereifung 255/50 R21	○	○		1.680,-
in Verbindung mit „330" Sportpaket	○	○	○	-,-
1LF 21" Aerodynamikräder 1012 Bicolor 3D-Glantzschliff Midnight grey metallic 9J x 21 / Bereifung 255/50 R21	○	○	●	-,-
⚡ nur mit „330" Sportpaket	○	○		
1LB 22" Aerodynamikräder 1021 Multicolor 3D-Glantzschliff Frozen Midnight grey 9,5J x 22 / Breifung 275/40 R22	○	○		2.645,-
in Verbindung mit „330" Sportpaket	○	○	○	965,-
1LC 22" Aerodynamikräder 1021 Multicolor 3D-Glantzschliff mit Sportreifen Frozen Midnight Grey 9,5J x 22 / Bereifung 275/40 R22			○	1.765,-
1LD 22" Aerodynamikräder 1020 Bicolor 3D-Glantzschliff Jet Black 9,5J x 22 / Bereifung 275/40 R22	○	○	○	965,-
⚡ nur mit „330" Sportpaket	○	○		
1LE 22" Aerodynamikräder 1020 Bicolor 3D-Glantzschliff mit Sportreifen Jet Black 9,5J x 22 / Bereifung 275/40 R22			○	1.765,-
1EV 22" M Aerodynamikräder 1023 Bicolor Titanbronze 3D-Glantzschliff Jet Black 9,5J x 22 / Bereifung 275/40 R22	○	○		2.940,-
in Verbindung mit „330" Sportpaket	○	○	○	1.260,-
1EW 22" M Aerodynamikräder 1023 Bicolor Titanbronze 3D-Glantzschliff mit Sportreifen Jet Black 9,5J x 22 / Bereifung 275/40 R22			○	2.060,-

INTERIEUR

	iX xDrive40	iX xDrive50	iX M60	EUR ohne MwSt.
SITZE UND SITZFUNKTIONEN				
5 Sitzplätze	●	●	●	Serie
Seriensitz für Fahrer und Beifahrer	●	●	●	Serie
Kopfstützen, alle Sitzplätze	●	●	●	Serie
494 Sitzheizung für Fahrer und Beifahrer	●	●	●	Serie
Fondsitze	●	●	●	Serie
Sitzlehnenrückwand mit Klapptasche	●	●	●	Serie
Rücksitzlehne, umklappbar und 40:20:40 teilbar	●	●	●	Serie
Mittelarmlehne im Fond	●	●	●	Serie
4FM Multifunktionssitze für Fahrer und Beifahrer ⚡ nur mit „48Z" Entfall Beifahrer-Lordosenstütze / Beifahrer-Lehnenbreitenverstellung	○	○	●	1.010,-
48Z Entfall Beifahrer-Lordosenstütze / Beifahrer-Lehnenbreitenverstellung ⚡ nur mit „4FM" Multifunktionssitze für Fahrer und Beifahrer	○	○	○	-,-
4FG Sicherheitsgurt BMW i Blau	○	○	○	250,-
453 Aktive Sitzbelüftung vorn ⚡ nur mit „494" Sitzheizung für Fahrer und Beifahrer, „4HC" Wärmekomfort Paket	○	○	●	715,-
	○	○	○	
INNENDESIGN				
Rahmenloser Innenspiegel	●	●	●	
SA Interieurdesign Atelier Sitzbezüge in Sensatec (aufwändiges Nahtbild/teils perforiert), Instrumententafel in Sensatec, Mittelkonsole und Mittelarmlehne in Sensatec, Akzentkomponenten und Bedienelemente in Goldbronze	●	●	○	
SACX Oyster	○	○	○	-,-
SAMY Mokka	○	○	○	-,-
SASW Schwarz Schwarz	○	○	○	-,-
SB Interieurdesign Loft Sitzbezüge in Stoff/Mikrofaser Kombination (asymmetrisches Nahtbild), Instrumententafel in Mikrofaser, Mittelkonsole und Mittelarmlehne in Mikrofaser, Akzentkomponenten und Bedienelemente in Goldbronze, zusätzliche Akzente in Goldbronze in den Kopfstützen	○	○	○	
SBJG Stonegrey	○	○		420,-
⚡ nur mit „494" Sitzheizung für Fahrer und Beifahrer, „4HC" Wärmekomfort Paket	○	○	○	-,-
⚡ nicht mit „453" Aktive Sitzbelüftung vorn	○	○	○	

INTERIEUR		iX xDrive40	iX xDrive50	iX M60	EUR ohne MwSt.
SC	Interieurdesign Suite Sitzbezüge, Instrumententafel, Mittelkonsole, Mittelarmlehne und Türverkleidung in exklusivem olivenblattgegerbten Naturleder, Akzentkomponenten und Bedienelemente in Goldbronze, zusätzliche Akzente in Goldbronze in den Kopfstützen	○	○	●	
SCHA	Amido	○	○		2.940,-
				○	-, -
SCIC	Castanea	○	○		2.940,-
				○	-, -
4AA	Dachhimmel anthrazit	○	○	●	335,-
	in Verbindung mit „ZFC“ First Class Paket, „407“ Panorama-Glasdach Sky Lounge, „ZPC“ Edition Ultimate	○	○		-, -
42A	Interieurapplikationen Clear&Bold	○	○	○	965,-
	in Verbindung mit „ZFC“ First Class Paket	○	○	○	-, -
LENKRÄDER					
	Serienlenkrad 2-Speichen-Ausführung, polygone Form	●	●	●	Serie
	Lenksäulenverstellung	●	●	●	Serie
248	Lenkradheizung	○	○		250,-
TRANSPORT UND ABLAGE					
413	Gepäckraumtrennetz	●	●	●	Serie
	Ablagemöglichkeiten	●	●	●	Serie
	Getränkehalter	●	●	●	Serie
	Handschuhkasten abschließbar	●	●	●	Serie
	Multifunktionshaken	●	●	●	Serie
	Verzurrösen	●	●	●	Serie
	Gepäckraum-Bodenplatte mit integrierter Ablageschale	●	●	●	Serie
3AC	Anhängerkupplung inkl. Anhänger-Stabilisierungskontrolle	○	○	○	1.010,-
	in Verbindung mit „ZPC“ Edition Ultimate	○	○	○	-, -

CONNECTIVITY		iX xDrive40	iX xDrive50	iX M60	EUR ohne MwSt.
	USB-Anschluss	●	●	●	Serie
	BMW Controller	●	●	●	Serie
	Fahrzeugschlüssel	●	●	●	Serie
	Condition Based Service	●	●	●	Serie
	Integrierte Betriebsanleitung	●	●	●	Serie
6NX	Wireless Charging Ablage	●	●	●	Serie
	BMW Live Cockpit Plus	●	●	●	Serie
	HiFi Lautsprecher-System Professional	●	●	●	Serie
654	DAB-Tuner	●	●	●	Serie
	BMW iDrive	●	●	●	Serie
6AK	ConnectedDrive Services	●	●	●	Serie
6AF	Gesetzlicher Notruf	●	●	●	Serie
6C4	Connected Package Professional	●	●	●	Serie
6U3	BMW Live Cockpit Professional	●	●	●	Serie
688	Harman Kardon Surround Sound System	○	○	○	1.050,-
	in Verbindung mit „ZPA“ Edition Essence	○			-, -
	in Verbindung mit „ZPC“ Edition Ultimate	○	○		-, -
6F1	Bowers & Wilkins Diamond Surround Sound System	○	○	●	4.455,-
6U7	BMW Natural Interaction	○	○	●	295,-
	in Verbindung mit „ZPA“ Edition Essence	○			-, -
	in Verbindung mit „ZPC“ Edition Ultimate, „ZGI“ Innovations-Paket	○	○		-, -
4NR	Innenraumkamera	○	○	○	100,-
6PA	Personal eSIM	○	○	○	250,-
	[Ⓐ] nur mit „6AE“ Teleservices	○			
	in Verbindung mit ZPC“ Edition Ultimate	○	○	○	-, -
	in Verbindung mit „ZPA“ Edition Essence	○			-, -

		iX xDrive40	iX xDrive50	iX M60	EUR ohne MwSt.
3M1	FAHRDYNAMIK				
	Start-/Stopp-Knopf	●	●	●	Serie
	Brake Energy Regeneration	●	●	●	Serie
	Rekuperationssystem	●	●	●	Serie
	Servotronic	●	●	●	Serie
	Bremsbelagverschleißanzeige	●	●	●	Serie
	Bremsscheiben vorn, innenbelüftet	●	●	●	Serie
	Bremsscheiben hinten, innenbelüftet	●	●	●	Serie
	M Sportbremse, dunkelblau metallic			●	Serie
	Parkbremse, elektromechanisch	●	●	●	Serie
	Doppelquerlenker-Vorderachse	●	●	●	Serie
	BMW xDrive	●	●	●	Serie
	Integriertes Bremssystem	●	●	●	Serie

		iX xDrive40	iX xDrive50	iX M60	EUR ohne MwSt.
FAHRASSISTENZSYSTEME					
544	Geschwindigkeitsregelung mit Bremsfunktion	●	●	●	Serie
	Speed Limiter	●	●	●	Serie
	Aufmerksamkeitsassistent	●	●	●	Serie
5AS	Driving Assistant Kamera- und radarbasiertes Fahrerassistenzsystem bestehend aus Spurverlassenswarnung, Spurwechselwarnung, Frontkollisionswarnung mit Bremsengriff, Querverkehrswarnung hinten mit Bremsengriff, Prävention Heckkollision und Speed Limit Info.	●	●		Serie
	⚠ nicht mit „5AU“ Driving Assistant Professional	○	○		Serie
5DM	Parking Assistant Kamera- und ultraschallbasiertes Assistenzsystem bestehend aus Parkassistent, Active PDC, Rückfahrassistent, Einparkhilfe Seite und der Rückfahrkamera.	●	●		Serie
5DN	Parking Assistant Plus Kamera- und ultraschallbasiertes Parkassistentensystem bestehend aus Parking Assistant, Surround View, Remote View 3D, Drive Recorder, Anti-Diebstahl-Rekorder	○	○		590,-
	⚠ nicht mit „5DW“ Parking Assistant Professional	○	○		
	in Verbindung mit „ZPA“ Edition Essence	○			-, -
	in Verbindung mit „ZPC“ Edition Ultimate, „Z70“ Österreich-Paket	○	○		-, -
5DW	Parking Assistant Professional Kamera- und ultraschallbasiertes Assistenzsystem bestehend aus dem Parkassistenten Professional einschließlich Remotebedienung (Smartphone) sowie den Funktionen des Parking Assistant und des Parking Assistant Plus.	○	○	●	880,-
	⚠ nur mit „322“ Komfortzugang	○	○		
	in Verbindung mit „ZPA“ Edition Essence	○			295,-
	in Verbindung mit „ZPC“ Edition Ultimate	○	○		295,-
5AT	Driving Assistant Plus kamera- und radarbasiertes Fahrerassistenzsystem bestehend aus Aktiver Geschwindigkeitsregelung mit Stop&Go-Funktion, Lenk- und Spurführungsassistent, Speed Limit Info, Automatischer Speed Limit Assist und Spurverlassenswarnung mit Fahrbahnrückführung.	○	○		800,-
	⚠ nicht mit „5AU“ Driving Assistant Professional	○	○		
5AU	Driving Assistant Professional Kamera-/radarbasiertes Fahrerassistenzsystem aus folgenden Funktionen inkl. den Inhalten des 5AS Driving Assistant: Lenk- und Spurführungsassistent, Nothalteassistent, Automatischer Speed Limit Assist, Spurwechselassistent, Abstandsregelung (ACC mit Stop&Go) bis 210 km/h, Spurhalteassistent mit aktivem Seitenkollisionsschutz, Querverkehrswarnung vorn/hinten mit Bremsengriff, Ausweichhilfe, Vorfahrtswarner, Falschfahrwarnung	○	○	●	1.430,-
	⚠ nur mit „6U7“ BMW Natural Interaction	○	○	○	
	in Verbindung mit „ZPA“ Edition Essence	○			-, -
	in Verbindung mit „ZPC“ Edition Ultimate, „ZGI“ Innovations-Paket	○	○		-, -

FUNKTIONALITÄT		iX xDrive40	iX xDrive50	iX M60	EUR ohne MwSt.
4UR	Innenbeleuchtung	●	●	●	Serie
	Ambientes Licht	●	●	●	Serie
	Dynamische Bremsleuchten	●	●	●	Serie
	3. Bremsleuchte in LED-Technik	●	●	●	Serie
	LED-Scheinwerfer	●	●	●	Serie
	Tagfahrlicht	●	●	●	Serie
	Begrüßungslicht	●	●	●	Serie
	Heimleuchten	●	●	●	Serie
	Heckleuchten in LED-Technik	●	●	●	Serie
	Scheibenwischer für Heckscheibe	●	●	●	Serie
Scheibenwaschdüsen beheizt	●	●	●	Serie	
Regensensor und Fahrlichtautomatik	●	●	●	Serie	
5AC	Fernlichtassistent	●	●	●	Serie
	Außenspiegel Außenspiegelgehäuse in Wagenfarbe, elektrisch einstellbar und beheizt, asphärisch	●	●	●	Serie
4T8	Erweitertes Außenspiegelpaket	●	●	●	Serie
	Klimaautomatik	●	●	●	Serie
	Standklimatisierung	●	●	●	Serie
	Sonnenblenden mit Einstecktasche, Make-Up-Spiegel beleuchtet	●	●	●	Serie
	Steckdose (12 V)	●	●	●	Serie
	Fensterheber, elektrisch	●	●	●	Serie
	BMW ID	●	●	●	Serie
	Schlüsselloser Motorstart	●	●	●	Serie
	Center-Lock-Schalter	●	●	●	Serie
	Schließsystem mit Zentralverriegelung	●	●	●	Serie
302	Alarmanlage	●	●	●	Serie
	Ladeklappe	●	●	●	Serie
	Hochvoltbatterie	●	●	●	Serie
4V1	BMW IconicSounds Electric	●	●	●	Serie
	Elektrische Antriebseinheit	●	●	●	Serie
	AC-Laden	●	●	●	Serie
	DC-Laden	●	●	●	Serie
	Batterie-Wärmemanagement für optimiertes DC-Laden	●	●	●	Serie

FUNKTIONALITÄT		iX xDrive40	iX xDrive50	iX M60	EUR ohne MwSt.
5AC	Fernlichtassistent	●	●	●	Serie
4T8	Erweitertes Außenspiegelpaket	●	●	●	Serie
4T3	Flexible Fast Charger (Mode 2)	●	●	●	Serie
4T4	Ladekabel (Mode 3) für öffentliches Laden	●	●		Serie
5AZ	BMW Laserlicht LED Matrix Scheinwerfer mit dynamischen Laser und erhöhter Ausleuchtung bis zur maximalen Reichweite. Der Laser homogenisiert die Ausleuchtung auch im Abblendlicht. Mit blauer Laserinszenierung auch während der Fahrt. Der Matrix-LED-Scheinwerfer ermöglicht zusammen mit dem blendfreien Fernlicht ein Ausblenden von vorausfahrenden Fahrzeugen und Gegenverkehr jetzt auch in mehreren Kanälen, d.h. mehrere Fahrzeuge können ausgeblendet werden. Dynamisches Prädiktives (GPS-Gesteuertes, vorausschauendes) Abbiegelicht und Fernlicht; Dynamische Lichtverteilungen (Stadt-, Autobahn-, Landstraßenlicht) erzeugt unterschiedliche Lichtverteilungen optimiert auf die Fahrbahn. Ab 60km/h erhöht der Laserscheinwerfer die Reichweite des LED Fernlichts, darunter wird der Ausleuchtungsbereich des Abblendlichts durch den Laser homogenisiert, der dynamischer Laser folgt dem Straßenverlauf im Fernlichtmodus.	○	○	●	1.680,-
	in Verbindung mit „ZGI“ Innovations-Paket	○	○		–,-
4U6	AC-Laden Professional <i>⚡ nicht mit „4T4“ Ladekabel (Mode 3) für öffentliches Laden</i>	○	○	●	1.010,-
4T2	Ladekabel Professional (Mode 3) für öffentliches Laden <i>⚡ nicht mit „4T4“ Ladekabel (Mode 3) für öffentliches Laden</i>	○	○	●	40,-
4NB	Klimaautomatik mit 4-Zonenregelung in Verbindung mit „ZPA“ Edition Essence	○	○	●	630,-
	in Verbindung mit „ZPC“ Edition Ultimate, „Z70“ Österreich-Paket	○	○		–,-
420	Sonnenschutzverglasung stärker eingefärbte Verglasung ab der B-Säule im hinteren Fahrzeugbereich	○	○	○	460,-
	in Verbindung mit „ZFC“ First Class Paket	○	○	○	–,-
407	Panorama-Glasdach Sky Lounge <i>⚡ nur mit „4AA“ Dachhimmel anthrazit</i>	○	○		2.775,-
	in Verbindung mit „ZFC“ First Class Paket, „ZPC“ Edition Ultimate	○	○	○	2.435,-
358	Klimaverglasung, Frontscheibe	○	○	○	185,-
4HC	Wärmekomfort Paket in Verbindung mit „ZPC“ Edition Ultimate, „Z70“ Österreich-Paket	○	○	●	1.345,-
319	Integrierte Universal-Fernbedienung	○	○	○	–,-
322	Komfortzugang <i>⚡ nur mit „6NX“ Wireless Charging Ablage</i>	○	○	○	220,-
		●	●	●	Serie

FUNKTIONALITÄT

		iX xDrive40	iX xDrive50	iX M60	EUR ohne MwSt.
32X	Entfall berührungslose Betätigung Heckklappe <small>☞ nur mit „322“ Komfortzugang</small>	○	○	○	-90,-
323	Soft-Close-Automatik für Türen <small>in Verbindung mit „ZPC“ Edition Ultimate</small>	○	○	○	545,-
			○	○	–,-

PASSIVE SICHERHEIT

	Airbag für Fahrer und Beifahrer	●	●	●	Serie
	Kopfairbag 1. und 2. Sitzreihe	●	●	●	Serie
	Seitenairbag für Fahrer und Beifahrer	●	●	●	Serie
	Dreipunkt-Sicherheitsgurte	●	●	●	Serie
	Kindersitzbefestigung ISOFIX	●	●	●	Serie
	Antiblockiersystem (ABS)	●	●	●	Serie
	Dynamische Stabilitätskontrolle (DSC) mit erweiterten Umfängen	●	●	●	Serie
	Doppeltonfanfare	●	●	●	Serie
2VB	Reifendruck-Kontrolle	●	●	●	Serie
	Stoßfängersystem mit auswechselbaren Verformungselementen vorn und hinten	●	●	●	Serie
428	Warndreieck mit Erste-Hilfe-Set	●	●	●	Serie
	Passiver Fußgängerschutz	●	●	●	Serie
4U9	Akustischer Fußgängerschutz	●	●	●	Serie
5AL	Active Protection	●	●	●	Serie
	Crash-Sensor	●	●	●	Serie
2VC	Reifenpannenset <small>Reifendichtmittelflasche, elektrisch betriebener 12V-Kompressor (zum Anschluss an 12V-Steckdose)</small>	●	●	●	Serie

BMW SERVICES



BMW Paket Care.

Mit Paket Care sind Sie und Ihr BMW bestens versorgt – denn die wichtigsten Wartungsarbeiten, die für eine perfekte Funktion Ihres Fahrzeugs erforderlich sind, deckt dieses Paket bereits ab.

Alle Leistungen beinhalten Original BMW Teile sowie die anfallende Arbeitszeit. BMW Paket Care ist bis 2 Jahre ab Erstzulassung aktivierbar.

Mehr Informationen zu den inkludierten Leistungen von BMW Paket Care finden Sie unter: www.bmw.at/paketcare



Die beste Entscheidung für Ihre Finanzierung und Versicherung*. BMW Financial Services.

Wir bieten Ihnen umfangreiche Finanzdienstleistungen sowie attraktive Versicherungsangebote*, mit denen Sie die Freude am Fahren unbeschwert und in vollen Zügen genießen können. Ob Leasing oder Kredit – wir haben die optimale Lösung für Ihre Bedürfnisse. Und mit unseren Versicherungsleistungen* genießen Sie im Fall der Fälle exklusiven und umfassenden Schutz.

Neugierig? Entdecken Sie gleich unsere vielseitigen Finanzierungs- und Versicherungsangebote.



BMW Serviceleistungen. Service, der mitdenkt.

Ihr BMW verfügt über das Wartungssystem Condition Based Service (bedarfsorientierte Wartung). Über die Servicebedarfsanzeige werden Sie rechtzeitig auf den nächsten Servicezeitpunkt hingewiesen, wie z. B. den Wechsel des Motoröls oder die Erneuerung der Bremsbeläge. Sie sind somit nicht an regelmäßige Termine oder eine bestimmte Kilometerzahl gebunden.

Je nach ihrer individuellen Fahrweise errechnet dabei Ihr BMW ein bedarfsorientiertes Serviceintervall. Sie sparen also Zeit und Geld.

Erfahren Sie mehr über die umfangreichen BMW Serviceleistungen auf www.bmw.at



Guter Service ist unabhängig von Ort und Zeit. My BMW Service.

Service neu erleben. Jederzeit. Von überall. My BMW Service bietet Ihnen eine Vielzahl digitaler Dienste, die Ihnen das Leben leichter machen. Angefangen von der Online Terminvereinbarung Ihres Servicetermins, über die Vernetzung Ihres BMWs mit der My BMW App, bis hin zur kontaktlosen Serviceannahme zur Vermeidung von Wartezeiten und der Smart Video Communication für maximale Transparenz zusätzlicher Servicearbeiten. Unsere digitalen Serviceangebote sind auf Ihre Bedürfnisse und Wünsche angepasst.

Weitere Informationen erhalten Sie unter www.bmw.at/mybmwservice

* Leasing: BMW Austria Leasing GmbH (GISA-Zahl: 17752213)/Kredit: BMW Austria Bank GmbH (GISA-Zahl: 27506349), Siegfried-Marcus-Straße 24, 5020 Salzburg, Versicherungsvermittlung in der Form Versicherungsagent als Nebengewerbe mit der Berechtigung zum Empfang von Prämien. Agenturverhältnis mit Generali Versicherung AG (BMW Austria Leasing GmbH und BMW Austria Bank GmbH). Mit AXA France VIE S.A. und der AXA France IARD S.A. (Terrasses de l'Arche 313, 92727 Nanterre Cedex) wurde ein Gruppenversicherungsvertrag abgeschlossen, in dessen Rahmen Leasingrestschuldversicherungen/Kreditrestschuldversicherungen abgeschlossen werden können. Angebot freibleibend. Druckfehler, Änderungen und Irrtümer vorbehalten

ORIGINAL BMW ZUBEHÖR

**BMW Fahrradheckträger Pro 2.0**

Der BMW Fahrradheckträger Pro 2.0 ist leicht, aber dennoch stabil und mit bis zu 60 kg belastbar. Er bietet eine herausragend einfache Handhabung und kann zwei Fahrräder/E-Bikes transportieren (auf drei Räder erweiterbar). Dabei ermöglicht seine Abklappfunktion jederzeit einfachen Zugang zum Gepäckraum.

BMW Schlüsseletui Schwarz

Das BMW Schlüsseletui aus hochwertigem Leder wird durch eine stilvolle Metallspange fest mit dem Schlüssel verbunden. Es schützt vor Kratzern, Schmutz und Spritzwasser, verhindert das unbeabsichtigte Auslösen der Tasten und passt mit seiner schwarzen Farbgebung perfekt zum BMW Interieur.

**21" Leichtmetallräder Aerodynamic 1011, Jetblack uni**

ORIGINAL BMW ZUBEHÖR

Preise in €
inkl. 20%
MwSt.

Bei den nachfolgend aufgeführten Winterkomplettsets handelt es sich um Mindestgrößen (Dimensionen). Über das komplette Angebots-Sortiment informiert Sie gerne Ihr BMW Partner.

Winter-Komplettset (4 Stück)

21" Leichtmetallräder Aerodynamic 1011, Jetblack uni
Bereifung GY Ultra Grip Performance + 255/50 R 21 109H XL

auf
Anfrage

Dachträger, abschließbar

300,00

Dachbox 320, Schwarz/Titansilber
L x B x H: 191 x 63 x 39 cm

500,00

Dachbox 420, Schwarz/Titansilber
L x B x H: 206 x 80 x 41 cm

800,00

Dachbox 520, Schwarz/Titansilber
L x B x H: 235 x 94 x 41 cm

1.100,00

Fahrraddachträger

150,00

Fatbike-Radschalen für Fahrraddachträger

45,00

Ski- und Snowboardhalterung, seitlich ausziehbar

300,00

Fahrradheckträger Pro 2.0
für die Anhängerkupplung

730,00

Erweiterungssatz 3. Fahrrad für Fahrradheckträger Pro 2.0

170,00

Ladekantenschutzmatte

53,00

Allwetter-Fußmatten

vorn

99,00

hinten

81,00

Gepäckraum-Formmatte

165,00

Travel & Comfort System

Kleiderbügel

76,00

Halter für Action Kameras

110,00

Halter für 9,7" Apple iPad 2/3/4

140,00

Safety Case für 10,5" Apple iPad Pro

55,00

Safety Case für 10,5" Samsung Galaxy Tab A

55,00

Ventilkappen mit Logo

28,00

Flexible Fast Charger

403,00

Adapterkabel CEE 16 A (blau, 1-phasig) für Flexible Fast Charger

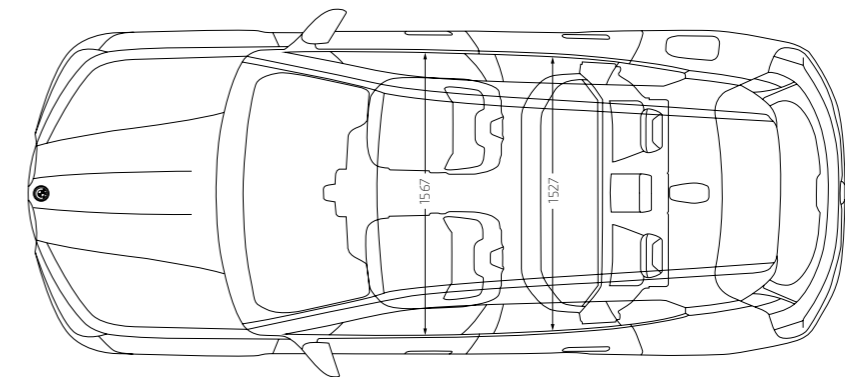
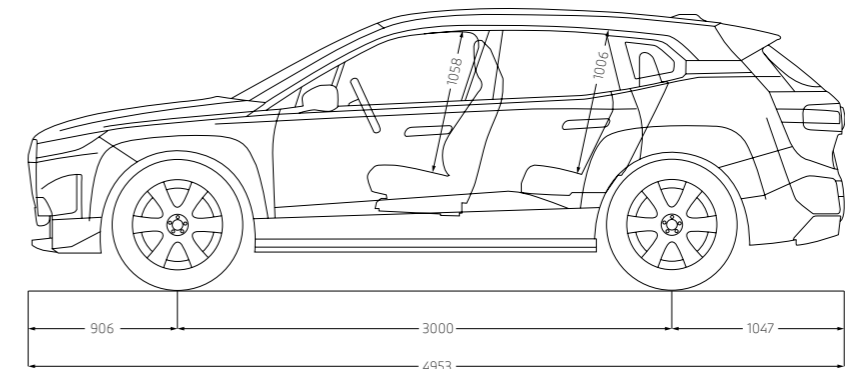
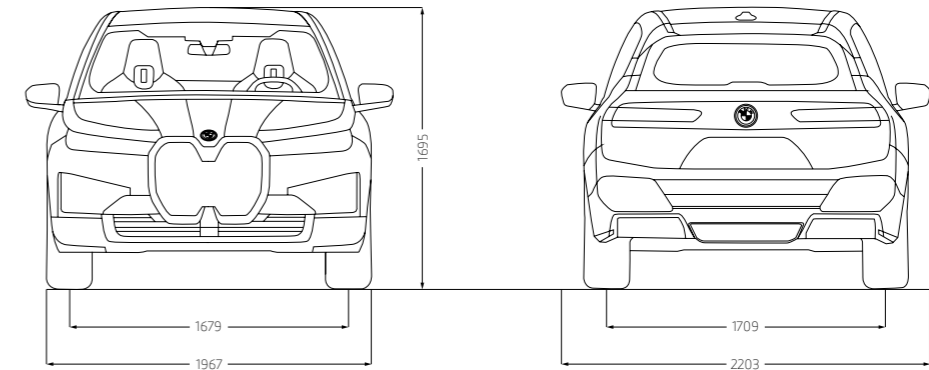
105,00

Schlüsseletui Leder

41,00

BMW iX

		iX xDrive40	iX xDrive50	iX M60
Gewicht				
Leergewicht EG ¹	kg	2440	2585	2659
Zulässiges Gesamtgewicht	kg	3010	3145	3160
Zuladung ¹	kg	645	635	576
Zulässige ungebremste Anhängelast ²	kg	750	750	750
Zulässige gebremste Anhängelast bis max. 12% Steigung/ max. 8 % Steigung ²	kg	2100/2500	2500/2500	2500/2500
Gepäckraumvolumen	l	500 – 1750	500 – 1750	500 – 1750
Elektrosynchronmotor				
Spitzenleistung/Drehzahl	kW (PS)/l/min	240 (326)	385 (523)	455 (619) ⁸
Max. Drehmoment	Nm	630	765	1015
Kraftübertragung				
Antriebsart		Allrad	Allrad	Allrad
Seriengeräte		1-Gang-Getriebe	1-Gang-Getriebe	1-Gang-Getriebe
Geländedaten				
Steigfähigkeit Anfahr	%	32	32	32
Fahrleistung				
Höchstgeschwindigkeit	km/h	200 ³	200 ³	250 ³
Beschleunigung 0 – 100 km/h	s	6,1	4,6	3,8
Stromverbrauch⁴				
Kombiniert (WLTP)	kWh/100 km	21,4 – 19,4	21,2 – 19,5	24,7 – 22,0
CO ₂ -Emissionen (WLTP)		–	–	–
Hochvolt-Batterie⁶				
Batterie-Kapazität in kWh (Brutto/Netto)	in kWh	76,6 / 71,0	111,5 / 105,2	111,5 / 105,2
Batterietyp/Brutto Batterie-Kapazität	Ah	Li-Ion/232	Li-Ion/303	Li-Ion/303
Reichweite^{4,5}				
Elektrische Reichweite, kombiniert (WLTP)	km	435 – 403	633 – 590	563 – 500
Ladezeiten				
Ladezeit 0 – 80 % (DC-Schnellladen, 250 kW) ⁷	min	34,0	39,0	39,0
Ladezeit 0 – 100% (AC-Schnellladen mit Wallbox/ BMW Flexible Fast Charger, 11 kW) ⁸	h	7,25	10,75	10,75
Räder/Reifen				
Reifendimension		235 / 60 R20 108 H XL	235 / 60 R20 108 H XL	255 / 50 R21 109 Y XL
Raddimension		8,5J x 20	8,5J x 20	9J x 21
Material		Leichtmetall	Leichtmetall	Leichtmetall



Alle Maßangaben der technischen Zeichnungen in Millimeter.

¹ Im angegebenen Wert sind 75 kg für den Fahrer berücksichtigt. Das Leergewicht gilt für Fahrzeuge in serienmäßiger Ausstattung. Optionale Ausstattungen können das Gewicht des Fahrzeugs, die Nutzlast sowie, bei Einfluss auf die Aerodynamik, die Höchstgeschwindigkeit verändern.

² Das tatsächliche Gesamtgewicht des Anhängers darf die maximal zulässige Anhängelast unter Berücksichtigung der maximal zulässigen Stützlast nicht übersteigen.

³ Elektronisch abgeregelt.

⁴ Die angegebenen Verbrauchs- und CO₂-Angaben wurden nach dem vorgeschriebenen Messverfahren des WLTP-Zyklus (World Harmonized Light Duty Vehicles Test Procedure) gemäß VO (EG) Nummer 715/2007 und VO (EU) 2017/1151 ermittelt. Die Angaben beziehen sich grundsätzlich auf ein Fahrzeug mit Basisausstattung. Allenfalls gewählte Sonderausstattungen, die durch den Hersteller als Ersatz von Teilen der Grundausstattung geliefert werden, können diese Werte erhöhen und differieren diese daher auch je nach Modell und Motorisierung. Darüber hinaus können auch nachträgliche Sonderausstattungen und Zubehör relevante Fahrzeugparameter, wie z. B. Gewicht, Rollwiderstand und Aerodynamik verändern und sich dadurch abweichende Verbrauchswerte und CO₂-Emissionen ergeben. Für die Bemessung von Steuern und anderen fahrzeugbezogenen Abgaben, die (auch) auf den CO₂-Ausstoß abstellen, können daher andere als die hier angegebenen Werte gelten. Die Angaben beziehen sich daher nicht auf das konkrete Fahrzeug und sind nicht Bestandteil des Angebots, sondern dienen allein Vergleichszwecken zwischen den verschiedenen Fahrzeugtypen. Weitere Informationen zum WLTP-Messverfahren finden Sie unter: <https://www.bmw.at/de/topics/fascination-bmw/efficient-dynamics/consumption-emissions.html>. Die CO₂-Effizienzangaben ergeben sich aus der Richtlinie 1999/94/EG sowie dem PKW-VIG und verwenden die Verbrauchs- und CO₂-Werte, welche im Zuge des Genehmigungsverfahrens ermittelt wurden, zur Einstufung. Ein Leitfaden über den Kraftstoffverbrauch, Stromverbrauch und die CO₂-Emissionen, der Daten für alle neuen Personenkraftwagenmodelle enthält, ist kostenlos an allen Verkaufsorten erhältlich. Der Kraftstoffverbrauch bzw. der Stromverbrauch und der CO₂-Ausstoß eines Fahrzeugs sind nicht nur von der effizienten Ausnutzung des Kraftstoffes durch das Fahrzeug, sondern auch vom Fahrstil sowie von anderen nicht technischen Faktoren abhängig. CO₂ ist das für die Erderwärmung hauptsächlich verantwortliche Treibhausgas. Darüber hinaus können weitere Details zum konkreten Fahrzeug der beim Händler aufliegenden Typengenehmigung entnommen werden.

⁵ Reichweite abhängig von unterschiedlichen Faktoren, insbesondere: persönlicher Fahrstil, Streckenbeschaffenheit, Außentemperatur, Heizung/Klimatisierung, Vortemperatur.

⁶ Die Lithium-Ionen Hochvoltbatterie zeichnet sich durch ihre lange Lebensdauer aus. Sollte dennoch vor Ablauf von acht Jahren und innerhalb der ersten 100.000 km ein Sachmangel an der Hochvoltbatterie auftreten, wird Ihnen eine kostenfreie Mangelbeseitigung gewährt. Die Einzelheiten entnehmen Sie bitte dem BMW i Battery Certificate.

⁷ Abhängig von örtlicher Strominfrastruktur. Ladedauer entspricht einer Ladung von 80 % der maximalen Kapazität.

⁸ Elektrischer Antrieb bis zu 397 kW, bei temporärer Leistungsüberhöhung < 10 Sekunden bis zu 455 kW.

Die Angaben Kraftstoffverbrauch, CO₂-Emissionen und Effizienzklasse gelten in Abhängigkeit von der gewählten Räderkategorie und Sonderausstattung. Den fahrzeugindividuellen Verbrauchswert nach NEFZ und WLTP erhalten Sie im BMW Online-Konfigurator unter www.bmw.at/konfigurator oder bei Ihrem BMW Partner.

Die technischen Daten, Verbrauchswerte und Anhängelasten beziehen sich nur auf ein Fahrzeug mit ab Werk verbauter Serien- und Sonderausstattung. Nachträglich verbaute Zubehör- bzw. Anbauteile sind nicht berücksichtigt.

GUT FÜR ÖSTERREICH.

Die BMW Group.
Gemeinsam stark für unser Land.

BMW
GROUP



BMW GROUP.
GUT FÜR ÖSTERREICH.

regional
nachhaltig
ZUKUNFT
klimaneutral
innovativ
elektrisch



Weitere Informationen unter
<https://www.bmwgroup.com/austria/de.html>



YOUR WORLD. MY BMW.

JETZT DIE MY BMW APP
HERUNTERLADEN.



Die direkte Verbindung zu Ihrem Fahrzeug und zur Welt von BMW: Mit der neuen My BMW App ganz bequem den Fahrzeugstatus checken, auf Funktionen aus der Ferne zugreifen, einen Servicetermin vereinbaren, Fahrten planen und vieles mehr – so wird die App zu Ihrem täglichen Mobilitätsbegleiter.



Probieren Sie es gleich aus und installieren Sie die **My BMW App** aus Ihrem App-Store.

Schon gewusst?

Wenn Sie sich einmalig mit der My BMW App im Fahrzeug anmelden, passen sich alle personalisierten Einstellungen wie z. B. Sitz, Außenspiegel und Navigation über Ihr Profil bei jeder Fahrt automatisch an Sie an.

Voraussetzung ist die Ausstattung ConnectedDrive Services und ein kompatibles Smartphone. Die Verfügbarkeit und die Funktionen der My BMW App sind abhängig vom Fahrzeugmodell und können je nach Markt variieren. Detaillierte Informationen erhalten Sie unter www.bmw.at