

THE TOURING



MÄRZ 2023



ANGEKOMMEN
IM AUFBRUCH.
DER NEUE BMW 5er TOURING.
AUCH ALS PLUG-IN-HYBRID.

Abbildungen zeigen Lackierungen in Sophistograu Brillanteffekt metallic.



Frontzierring

Das große einteilige Frontzierring – auch bekannt als BMW Niere – sorgt als charakteristisches Designmerkmal für einen sehr präsenten und dynamischen Auftritt Ihres Fahrzeugs. Die Farbgebung der vertikalen Stäbe und des umgebenden Rings variiert dabei je nach Ausstattungslinie.

Feature	04
Highlights	06
E-Mobilität	08
Förderungen	10
Fahrzeugpreise	12
Modellvarianten	14
Farben & Felgen	22
Ausstattungspakete	28
Ausstattungen	30
Service	53
Zubehör	54
Technische Daten	56



VIEL PLATZ FÜR PERSPEKTIVWECHSEL.

Abbildungen zeigen Lackierungen in Sophistograu Brillanteffekt metallic.

Intelligente Fahrmodi
Profitieren Sie von intelligenten Fahrmodi, die für jede Situation das optimale Zusammenspiel von Verbrennungs- und Elektromotor sicherstellen – und erleben Sie die Faszination einer zukunftsweisenden Technologie und eines einzigartigen Fahrerlebnisses.



HIGHLIGHTS SONDERAUSSTATTUNG



BMW Laserlicht

Das BMW Laserlicht leuchtet im Laser-Fernlichtmodus mit bis zu 650 m nahezu doppelt so weit wie herkömmliche Scheinwerfer. Durch die bessere Sicht im Dunkeln wird so die Sicherheit deutlich erhöht. Blaue Akzente und der Schriftzug „BMW Laser“ im Scheinwerfer unterstreichen zudem den technologischen Anspruch und die Sportlichkeit des Fahrzeugs.



Panorama-Glasdach

Das Panorama-Glasdach bietet geöffnet viel frische Luft und sorgt auch geschlossen für eine freundliche, lichtdurchflutete Atmosphäre im Fahrzeuginnenraum. Es öffnet und schließt sich auf Knopfdruck oder per Fahrzeugschlüssel vollautomatisch und ist mit Schiebe- und Hebefunktion sowie elektrischem Sonnenschutzrollo und Windabweiser ausgestattet.



Gepäckraumpaket

Das Gepäckraumpaket erweitert die Funktionalität des Gepäckraums, z. B. mit Lehnenneigungsverstellung inkl. Cargostellung sowie Verzurrstreifen.



Driving Assistant Professional

Der Driving Assistant Professional bietet optimalen Komfort und Sicherheit in kritischen oder monotonen Verkehrssituationen. Neben den Inhalten des Driving Assistant umfasst er u. a. Lenk- und Spurführungsassistent mit erweiterten Funktionen, Spurwechsel- und Nothalteassistent wie auch Spurhalteassistent mit aktivem Seitenkollisionsschutz.

Massagefunktion Fahrer- und Beifahrersitz

Die Massagefunktion für Fahrer und Beifahrer steigert durch gezielte Aktivierung oder Entspannung der Muskulatur das physische Wohlbefinden.



DAS BESTE AUS BEIDEN WELTEN



LAUTLOSE ZUSATZPOWER & MAXIMALE FLEXIBILITÄT

Viele Plug-In Hybrid Besitzer schaffen es bereits jetzt, den Großteil ihrer Fahrstrecken elektrisch zurückzulegen. Denn häufig liegen die täglichen Fahrstrecken deutlich unterhalb von 50 Kilometern. Auf den Reichweitenkomfort eines Verbrenners muss bei einem Plug-In Hybrid aber keineswegs verzichtet werden: Bei nicht ausreichender Akkuladung oder -kapazität wird der Verbrennungsmotor automatisch bedarfsgerecht dazugeschaltet.

BMW eDRIVE ZONE & BMW POINTS



Mit BMW eDrive Zone erkennt Ihr BMW Plug-In Hybrid automatisch, wenn eine Umweltzone befahren wird und schaltet selbstständig auf einen lokal emissionsfreien, rein elektrischen Betrieb um. Für jeden elektrisch zurückgelegten Kilometer sammeln Sie mit dem BMW Points Programm Bonuspunkte – in den Umweltzonen sogar gleich doppelt. Die BMW Points lassen sich anschließend in nützliche Prämien, wie beispielsweise kostenfreie BMW Charging Ladekontingente, umwandeln.



BMW CHARGING Einfach. Jederzeit. Überall.



Mit BMW Charging laden Sie europaweit in einem der größten und ständig wachsenden öffentlichen Ladenetzwerke mit über 300.000 Ladepunkten. Dabei ist alles, was Sie zum öffentlichen Laden in Europa benötigen, mit der BMW Charging Card und dem Ladekabel (Mode 3) bereits im Lieferumfang Ihres neuen BMW enthalten.

Weitere Informationen finden Sie auf bmw-charging.com

ALLE FAKTEN ÜBER BMW PLUG-IN HYBRIDE ENTDECKEN


Erleben Sie ein ganz neues Gefühl reiner Fahrfreude: Denn nichts ist vergleichbar mit dem beinahe lautlosen Gleiten durch den Stadt- oder Überlandverkehr, dem sofortigen Ansprechen des Motors und einer einzigartigen Beschleunigung aus dem Stand. Und das alles abgas- und lokal emissionsfrei. Entdecken Sie mit uns die Welt der BMW Elektrofahrzeuge.

Einfach den QR-Code scannen oder dem Link folgen www.bmw.at und zu den FAQs gelangen



E-MOBILITÄTS- FÖRDERUNG

Förderangebote für Privatpersonen

 Bundesministerium
Klimaschutz, Umwelt,
Energie, Mobilität,
Innovation und Technologie

Elektro-Pkw

Der E-Mobilitätsbonus für Elektro-Pkw ist eine gemeinsame Förderaktion von BMK mit den Automobilimporteuren für Fahrzeuge der Klassen M1 und N1:

- E-Pkw mit reinem Elektroantrieb (BEV) und Brennstoffzelle (FCEV)
2.000 Euro Automobilimporteure + 3.000 Euro BMK insgesamt 5.000 Euro pro Fahrzeug
- Plug-In Hybrid (PHEV) und Range Extender (REX, REEV)
1.250 Euro Automobilimporteure + 1.250 Euro BMK insgesamt 2.500 Euro pro Fahrzeug

Der Anteil der Automobilimporteure wird vom Netto-Listenpreis ergänzend zu den üblichen gewährten Rabatten in Abzug gebracht.

Private E-Ladeinfrastruktur

Die private Ladeinfrastruktur ist weiterhin mit einem gemeinsamen Antrag zusammen mit einem privaten E-Fahrzeugkauf und auch unabhängig vom Fahrzeugkauf als reine E-Ladeinfrastruktur-Förderung förderbar.

- Wallbox (Heimladestation) oder intelligentes 3-phasiges Ladekabel in einem Ein- oder Zweifamilienhaus insgesamt 600 Euro BMK pro Wallbox bzw. intelligenten Ladekabel
- Intelligente kommunikationsfähige Ladestation bei Installation in einem Mehrparteienhaus als Einzelanlage insgesamt 900 Euro BMK pro kommunikationsfähiger Ladestation
- Intelligente kommunikationsfähige Ladestation mit Lastmanagement bei Installation in einem Mehrparteienhaus als Teil einer Gemeinschaftsanlage insgesamt 1.800 Euro BMK pro kommunikationsfähiger Ladestation als Teil einer Gemeinschaftsanlage



Förderangebote für Betriebe, Gebietskörperschaften und Vereine

Förderungsmittel werden ausschließlich für folgende Unternehmen und sonstige unternehmerisch tätige Organisationen, Gebietskörperschaften, Vereine und konfessionelle Einrichtungen bereitgestellt: soziale Einrichtungen, E-Taxi, E-Carsharing, Fahrschulen

Elektro-Pkw

Der E-Mobilitätsbonus für Elektro-Pkw ist eine gemeinsame Förderaktion von BMK mit den Automobilimporteuren für Fahrzeuge der Klassen M1:

- E-PKW mit reinem Elektroantrieb (BEV) und Brennstoffzelle (FCEV), N1≤2,0 to hzG¹ 1.000 Euro Automobilimporteure + 1.000 Euro BMK insgesamt 2.000 Euro pro Fahrzeug

Der Anteil der Automobilimporteure wird vom Netto-Listenpreis ergänzend zu den üblichen gewährten Rabatten in Abzug gebracht.



Wie kommen Private, Betriebe, Gebietskörperschaften und Vereine zur Förderung?

Als Abwicklungsstelle für alle Förderungen des Klima- und Energiefonds fungiert die KPC (Kommunalkredit Public Consulting GmbH).

Hilfestellung bei der Fördereinreichung für Betriebe, Gebietskörperschaften und Vereine bietet das klimaaktiv mobil Programm – www.klimaaktivmobil.at

Alle Voraussetzungen und Details sowie Registrierung und Einreichung von Förderanträgen unter www.umweltfoerderung.at Rechnungen, die die geforderten Voraussetzungen erfüllen, können anerkannt werden.

Stand: März 2023

¹ Tonnen höchstzulässiges Gesamtgewicht

Modell	Modellcode	Motor	Getriebe	kW / PS	mit 48 V Mild-Hybrid-Technologie ²⁾ kW / PS
--------	------------	-------	----------	---------	--

BMW 5er Touring Plug-In Hybrid

530e A	11CG	4-Zylinder	8-Gang Steptronic	215 / 292	-
530e xDrive A	31CG	4-Zylinder	8-Gang Steptronic	215 / 292	-

BMW 5er Touring Benziner

520i A	11BM	4-Zylinder	8-Gang Steptronic	135 / 184	8 / 11
530i A	31BM	4-Zylinder	8-Gang Steptronic	180 / 245	8 / 11
530i xDrive A	51BM	4-Zylinder	8-Gang Steptronic	180 / 245	8 / 11
540i xDrive A	71BM	6-Zylinder	8-Gang Steptronic	245 / 333	8 / 11

BMW 5er Touring Diesel

518d A	11BN	4-Zylinder	8-Gang Steptronic	110 / 150	8 / 11
520d A	31BN	4-Zylinder	8-Gang Steptronic	140 / 190	8 / 11
520d xDrive A	51BN	4-Zylinder	8-Gang Steptronic	140 / 190	8 / 11
530d A	11AJ	6-Zylinder	8-Gang Steptronic	210 / 286	8 / 11
530d xDrive A	31AJ	6-Zylinder	8-Gang Steptronic	210 / 286	8 / 11
540d xDrive A	51AJ	6-Zylinder	8-Gang Steptronic	250 / 340	8 / 11

EU-Verbrauch kombiniert l/100 km	CO ₂ -Emission g/km	Abgasnorm ¹⁾	Sachbezug	NoVA* in %	Listenpreis € exkl. MwSt. und NoVA	Listenpreis € inkl. MwSt., NoVA und Bonus/Malus*
----------------------------------	--------------------------------	-------------------------	-----------	------------	------------------------------------	--

Werte mit Serienrädern

1,6	35	EU6d	1,5%	0%	55.208,33	66.250,-
1,8	42	EU6d	1,5%	0%	58.125,00	69.750,-
6,7	152	EU6d	2%	10%	50.346,15	65.100,-
6,8	154	EU6d	2%	10%	53.500,00	69.200,-
7,4	166	EU6d	2%	13%	56.315,79	74.550,-
7,9	179	EU6d	2%	15%	61.903,70	83.850,-
5,1	134	EU6d	2%	6%	47.619,05	59.650,-
5,1	134	EU6d	2%	6%	51.309,52	64.300,-
5,4	141	EU6d	2%	8%	53.085,94	67.600,-
5,5	143	EU6d	2%	8%	57.539,06	73.300,-
5,8	153	EU6d	2%	10%	59.115,38	76.500,-
5,9	155	EU6d	2%	11%	62.137,40	81.050,-

Unverbindliche, nicht kartellierte Richtpreise ab Salzburg inkl. Frachtpauschale. Die angegebenen Preise und Leasingentgelte gelten für die in Österreich angebotenen / lieferbaren Modelle bzw. Ausstattungsvarianten und sind – vorbehaltlich von Änderungen in Konstruktion und Ausstattung und hinsichtlich Druckfehler und Irrtümer – bis zum Erscheinen einer neuen Preisliste gültig. Die Sonderausstattungspreise sind Listenpreise ohne NoVA und ohne 20% MwSt., zur Errechnung der Bruttopreise sind der modellabhängige Faktor für die NoVA sowie die 20% MwSt. hinzuzurechnen. NoVA = Norm-Verbrauchs-Abgabe (Zulassungsabgabe); MwSt = 20%; A = Automatik, L = Langversion

Unsere Empfehlung für ein noch größeres BMW Erlebnis.

¹⁾ Die angegebenen Verbrauchs- und CO₂-Angaben wurden nach dem vorgeschriebenen Messverfahren des WLTP-Zyklus (World Harmonized Light Duty Vehicles Test Procedure) gemäß VO (EG) Nummer 715/2007 und VO (EU) 2017/1151 ermittelt. Die Angaben beziehen sich grundsätzlich auf ein Fahrzeug mit Basisausstattung. Allenfalls gewählte Sonderausstattungen, die durch den Hersteller als Ersatz von Teilen der Grundausstattung geliefert werden, können diese Werte erhöhen und differieren diese daher auch je nach Modell und Motorisierung. Darüber hinaus können auch nachträgliche Sonderausstattungen und Zubehör relevante Fahrzeugparameter, wie z. B. Gewicht, Rollwiderstand und Aerodynamik verändern und sich dadurch abweichende Verbrauchswerte und CO₂-Emissionen ergeben. Für die Bemessung von Steuern und anderen fahrzeugbezogenen Abgaben, die (auch) auf den CO₂-Ausstoß abstellen, können daher andere als die hier angegebenen Werte gelten. Die Angaben beziehen sich daher nicht auf das konkrete Fahrzeug und sind nicht Bestandteil des Angebots, sondern dienen allein Vergleichszwecken zwischen den verschiedenen Fahrzeugtypen. Weitere Informationen zum WLTP-Messverfahren finden Sie unter: <https://www.bmw.at/de/topics/fascination-bmw/efficient-dynamics/consumption-emissions.html>
Die CO₂-Effizienzangaben ergeben sich aus der Richtlinie 1999/94/EG sowie dem PKW-ViG und verwenden die Verbrauchs- und CO₂-Werte, welche im Zuge des Genehmigungsverfahrens ermittelt wurden, zur Einstufung. Ein Leitfaden über den Kraftstoffverbrauch, Stromverbrauch und die CO₂-Emissionen, der Daten für alle neuen Personenkraftwagenmodelle enthält, ist kostenlos an allen Verkaufsorten erhältlich. Der Kraftstoffverbrauch bzw. der Stromverbrauch und der CO₂-Ausstoß eines Fahrzeugs sind nicht nur von der effizienten Ausnutzung des Kraftstoffes durch das Fahrzeug, sondern auch vom Fahrstil sowie von anderen nicht technischen Faktoren abhängig. CO₂ ist das für die Erderwärmung hauptsächlich verantwortliche Treibhausgas. Darüber hinaus können weitere Details zum konkreten Fahrzeug der beim Händler aufliegenden Typengenehmigung entnommen werden.

²⁾ Die 48 V Mild-Hybrid-Technologie dient zur Rückgewinnung von Bremsenergie und unterstützt den Verbrennungsmotor bei Beschleunigung temporär mit elektrischer Antriebsleistung. Dadurch reduzieren sich Verbrauch und Emissionen, während gleichzeitig ein Dynamikvorteil entsteht. Mit der Mild-Hybrid-Technologie wird die Auto Start Stopp Funktion schneller und komfortabler.

Die angegebenen Preise gelten für die in Österreich angebotenen / lieferbaren Modelle bzw. Ausstattungsvarianten.

* Die angeführten Listenpreise berücksichtigen die im NoVA-Gesetz aktuell gültigen gesetzlichen Bestimmungen.

Sie möchten mehr über die attraktiven Finanzdienstleistungen von BMW Financial Services erfahren? Einfach QR-Code scannen oder dem Link folgen www.bmw.at und aktuelle Angebote entdecken.



MODELLÜBERSICHT



Luxury Line

- 18" Leichtmetallräder W-Speiche 632, Reflexsilber
- Active Air Stream Niere mit Nieren-Längsstäben Vorderseite in Chrom hochglänzend
- Stoßfänger vorn und hinten mit spezifischen Designelementen in Chrom
- Polsterung Leder Dakota Exklusivnaht mit Keder in Kontrast
- Interieurleisten Edelholzausführung Finline Ridge
- Instrumententafel in Sensatec
- Ambientes Licht

ab 2.520 €**

M Sportpaket

- 18" M Leichtmetallräder Doppelspeiche 662 M, Orbitgrau
- M Aerodynamikpaket
- M Hochglanz Shadow Line
- M Sportfahrwerk
- Endrohrblenden trapezförmig, in Chrom
- Polsterung Ledernachbildung Sensatec perforiert
- M Interieurleisten Aluminium Rhombicle Rauchgrau
- Sportsitze für Fahrer und Beifahrer
- M Lederlenkrad
- M Dachhimmel anthrazit
- Ambientes Licht
- Steptronic Sport Getriebe

ab 3.865 €**

Basisvariante ab 59.650 €*

- 17"/18" Leichtmetallräder
- Sport-Lederlenkrad
- LED-Scheinwerfer
- Fahrerlebnisschalter
- Klimaautomatik mit 2-Zonenregelung
- Schlüsselloser Motorstart
- Connected Package Professional

* Fahrzeugpreise in EUR inkl. 20% MwSt. und modellspezifischem NoVA-%-Satz.
 ** Aufpreis für Modellvariante in EUR ohne MwSt. als unverbindliche Preisempfehlung.

530e / 530e xDrive

Mit Plug-In-Hybrid Technologie.



ENTHALTENE AUSSTATTUNGEN

E-Motor
ergänzender elektrischer Antrieb (z. B. für Parallelbetrieb mit Verbrennungsmotor oder rein elektrisches Fahren)

205 8-Gang Steptronic Getriebe

eDRIVE-Taste
inkl. 3 Antriebsmodi AUTO eDRIVE, MAX eDRIVE, SAVE BATTERY

1CX SPORT BOOST
zusätzlicher Fahrmodus „XTRABOOST“, eBoost Funktion mit sportlicherem Fahrverhalten, bis zu 30 kW
zusätzlicher elektrischer Boostleistung, sportlicher Sound durch ASD (active sound design)
• Nur für 530e und 530e xDrive

Hochvoltbatterie inkl. Battery Certificate
Die Hochvoltbatterie zeichnet sich durch ihre lange Lebensdauer aus. Sollte dennoch vor Ablauf von 6 Jahren und innerhalb der ersten 100.000 km ein Sachmangel an der Hochvoltbatterie auftreten, gewährt Ihnen Ihr BMW Vertragspartner eine kostenfreie Mangelbeseitigung. Die Einzelheiten sind dem BMW Battery Certificate zu entnehmen.

Ladeklappe
in der Seitenwand vorn links mit Zugang zur Strombeladungsdose inkl. Lichtring zur Rückmeldung der Ladezustände und Suchbeleuchtungsfunktion

Standard-Ladekabel
externe Ladeleitung für Steckdosenanschluss, 5 m Länge, inkl. Aufbewahrungstasche für Ablageschale im Kofferraum

4U9 Akustischer Fußgängerschutz



ENTHALTENE AUSSTATTUNGEN

4T1 Standard-Ladekabel (Mode 2) für Haushaltssteckdosen

eDrive Dienste
Ermöglicht die Nutzung der eDrive Dienste, die exklusiv für die Plug-in-Hybrid-Fahrzeuge angeboten werden. Beinhaltet die Suche und Anzeige von Ladestationen, die Anzeige der Reichweite und des Ladestatus sowohl in der Headunit als auch auf der BMW Connected App und dem ConnectedDrive Portal. Ferner ist die Funktion Ladetimer und Ladevorkonditionierung enthalten. Dazu gehören auch die Efficiencytainment und Remote Services Funktionen.

Instrumentenkombination mit erweiterten Umfängen
inkl. eDrive-Schriftzug und spezifischen Anzeigen mit blauer Schrift

Standklimatisierung
individuelles Temperieren des Fahrgastraums durch Aufheizen oder Abkühlen, inklusive Vorkonditionierung

Weitere Ausstattungen finden Sie ab Seite 28

Luxury Line

Das Modell Luxury Line enthält bereits umfangreiche Serienausstattungen und kann aus einem vielfältigen Angebot an Sonderausstattungen ergänzt werden.



MODELLPREISE

EUR
ohne MwSt.

7S2	Modell Luxury Line für 530e, 530e xDrive	3.195,- 2.520,-
-----	---	----------------------------------

ENTHALTENE AUSSTATTUNGEN

28W	18" Leichtmetallräder W-Speiche 632, Reflexsilber 8J x 18 mit Bereifung 245/45 R18 Active Air Stream Niere mit Nieren-Längsstäben Vorderseite in Chrom Stoßfänger vorn und hinten mit spezifischen Designelementen in Chrom Lufteinlässe Stoßfänger vorn, Line-spezifisch
346	Chrom Line Exterieur Türgriffe beleuchtet Endrohrblenden in Chrom
LC	Polsterung Leder Dakota Exklusivnaht mit Keder in Kontrast
4LF	Interieurleisten Edelholzausführung Finline Ridge mit Akzentleiste Perlganz Chrom
4AW	Instrumententafel in Sensatec
4UR	Ambientes Licht Einstiegsleiste vorn und hinten beleuchtet, mit Einleger in Aluminium Funkfernbedienung mit Tasten in Glanzchrom

Willkommen



OPTIONAL WÄHLBARE AUSSTATTUNGEN

EUR
ohne MwSt.

760	M Hochglanz Shadow Line	-,-
4LU	Interieurleisten Schwarz hochglänzend mit Akzentleiste Perlganz Chrom	-,-
4K9	Interieurleisten Aluminium Feinschliff mit Akzentleiste Perlganz Chrom	-,-
4LH	Interieurleisten Edelholzausführung Finline Cove mit Akzentleiste Perlganz Chrom	-,-
4LQ	Interieurleisten Edelholzausführung Pappel Maser Grau mit Akzentleiste Perlganz Chrom	-,-
4KG	Interieurleisten Edelholzausführung Esche Stamm, offenporig mit Akzentleiste Perlganz Chrom	-,-

AUSSTATTUNGEN MIT PREISVORTEIL

EUR
ohne MwSt.

29F	19" Leichtmetallräder Vielspeiche 633, Reflexsilber 8J x 19 mit Bereifung 245/40 R19	925,-
LZ	Polsterung Exklusivleder Nappa Exklusivnaht mit Keder in Kontrast Nur in Verbindung mit Komfortsitzen vorn	880,-
ZB	Polsterung BMW Individual Volllederausstattung Merino	2.645,-
4ML	BMW Individual Interieurleisten Pianolack Schwarz	210,-
4WY	BMW Individual Edelholzausführung Zwetschge Braun hochglänzend mit Akzentleiste Perlganz Chrom	360,-
4M5	BMW Individual Instrumententafel lederbezogen	420,-
494	Sitzheizung für Fahrer und Beifahrer	380,-
481	Sportsitze für Fahrer und Beifahrer inkl. elektrischer Lehnenbreitenverstellung	545,-
456	Komfortsitze vorn, elektrisch verstellbar inkl. Lordosenstütze und Memoryfunktion für Fahrer und Beifahrer	1.935,-
Z70	Österreich-Paket Komfortzugang, Sitzverstellung, elektrisch, mit Memory, Lordosenstütze für Fahrer und Beifahrer, Sitzheizung für Fahrer und Beifahrer, Ambientes Licht	2.090,-

Weitere Ausstattungen finden Sie ab Seite 28

M SPORTPAKET

Das M Sportpaket enthält bereits umfangreiche Serienausstattungen und kann aus einem vielfältigen Angebot an Sonderausstattungen ergänzt werden.



MODELLPREISE

EUR
ohne MwSt.

337	M Sportpaket	4.035,-
	für 520i, 518d, 520d, 520d xDrive	3.950,-
	für 530e, 530e xDrive	3.865,-

ENTHALTENE AUSSTATTUNGEN

300	Lackierung Alpinweiß uni
27P	18" M Leichtmetallräder Doppelspeiche 662 M, Orbitgrau 8J x 18 mit Bereifung 245/45 R18
715	M Aerodynamikpaket Active Air Stream Niere mit Nieren-Längsstäben Vorderseite in Schwarz Hochglanz
760	M Hochglanz Shadow Line
704	M Sportfahrwerk • Nicht für 530e, 530e xDrive Endrohrblenden trapezförmig, in Chrom M Schriftzug an der Seitenwand vorn, links und rechts
KHSW	Polsterung Sensatec perforiert, Schwarz
4KH	M Interieurleisten Aluminium Rhombicle Rauchgrau mit Akzentleiste Perlganz Chrom
481	Sportsitze für Fahrer und Beifahrer M spezifische Fußmatten Nur in Verbindung mit Leder Dakota Schwarz/Kontraststeppung Blau
710	M Lederlenkrad M Fußstütze, M spezifische Pedalerie M Einstiegsleiste vorn und hinten beleuchtet

ENTHALTENE AUSSTATTUNGEN

	Funkfernbedienung mit Tasten in Glanzchrom, M spezifische Kennzeichnung
775	M Dachhimmel Anthrazit

OPTIONAL WÄHLBARE AUSSTATTUNGEN

EUR
ohne MwSt.

1WX	18" M Leichtmetallräder Doppelspeiche 662 M, Orbitgrau 8J x 18 mit Bereifung 245/45 R18 vorn 9J x 18 mit Bereifung 275/40 R18 hinten	---
3MB	Exterieur Line Aluminium satiniert	---
346	Chrome Line Exterieur	---
225	Serienfahrwerk • Nicht für 530e, 530e xDrive	---
4K9	Interieurleisten Aluminium Feinschliff mit Akzentleiste Perlganz Chrom	
4UR	Ambientes Licht	---

AUSSTATTUNGEN MIT PREISVORTEIL

EUR
ohne MwSt.

1VL	19" M Leichtmetallräder Y-Speiche 845 M, Bicolor Jetblack 8J x 19 mit Bereifung 245/40 R19 vorn 9J x 19 mit Bereifung 275/35 R19 hinten	925,-
1VM	19" M Leichtmetallräder Y-Speiche 845 M, Jetblack 8J x 19 mit Bereifung 245/40 R19 vorn 9J x 19 mit Bereifung 275/35 R19 hinten	1.175,-
1R9	20" M Leichtmetallräder Y-Speiche 846 M, Bicolor Jetblack, Reifen mit Notlaufeigenschaften 8J x 20 mit Bereifung 245/35 R20 vorn 9J x 20 mit Bereifung 275/30 R20 hinten	1.595,-
223	Adaptives Fahrwerk	630,-
4KG	Interieurleisten Edelholzausführung Esche Stamm, offenporig mit Akzentleiste Perlganz Chrom	210,-
4LF	Interieurleisten Edelholzausführung Finline Ridge mit Akzentleiste Perlganz Chrom	210,-
4LH	Interieurleisten Edelholzausführung Finline Cove mit Akzentleiste Perlganz Chrom	210,-
4LQ	Interieurleisten Edelholzausführung Pappel Maser Grau mit Akzentleiste Perlganz Chrom	210,-
4ML	BMW Individual Interieurleisten Pianolack Schwarz • Nur in Verbindung mit Ambientes Licht	380,-
4WY	BMW Individual Edelholzausführung Zwetschge Braun hochglänzend mit Akzentleiste Perlganz Chrom	530,-
494	Sitzheizung für Fahrer und Beifahrer	380,-
456	Komfortsitze vorn, elektrisch verstellbar inkl. Lordosenstütze und Memoryfunktion für Fahrer und Beifahrer	1.385,-
Z70	Österreich-Paket Komfortzugang, Sitzverstellung, elektrisch, mit Memory, Lordosenstütze für Fahrer und Beifahrer, Sitzheizung für Fahrer und Beifahrer, Ambientes Licht	2.090,-

Weitere Ausstattungen finden Sie ab Seite 28

FARBWELT EXTERIEUR



Uni 300 Alpinweiß



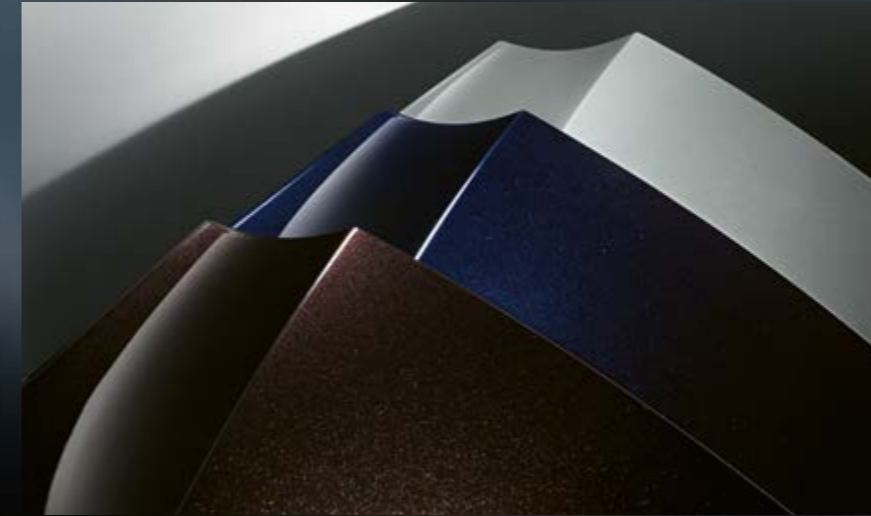
Uni 668 Schwarz



Metallic C1M Phytomicblau



Metallic C57 Aventurinrot



BMW Individual

Weitere, besondere Lackfarben gibt es im Individual-Angebot von BMW. In der Preistabelle auf Seite 29 werden alle Individual-Lackierungen und Individual-Sonderlackierungen aufgeführt.

Mehr Informationen unter <https://visualizer.bmw-individual.com/>



Metallic A90
Sophistograu Brillanteffek



BMW Individual C3Z
Tansanitblau metallic



BMW Individual C5E
Alvitgrau metallic



Metallic 475 Saphirschwarz



Metallic 416 M Carbonschwarz



C4F Arctic Race Blue metallic



C4W Skyscraper Grau metallic



Metallic A96 Mineralweiß

FARBWELT INTERIEUR

SENSATEC



KHSW Schwarz

KHRI Cognac

KHFY Canberrabeige

LEDER DAKOTA



LCFI Elfenbeinweiß/Schwarz, Exklusivnaht, Keder in Kontrast



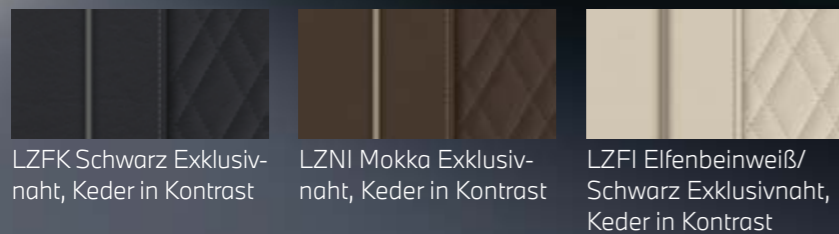
LCSW Schwarz

LCNL Schwarz mit Kontrastnaht Blau

LCFK Schwarz Exklusivnaht, Keder in Kontrast

LCRO Cognac Exklusivnaht, Keder in Kontrast

EXKLUSIVLEDER NAPPA

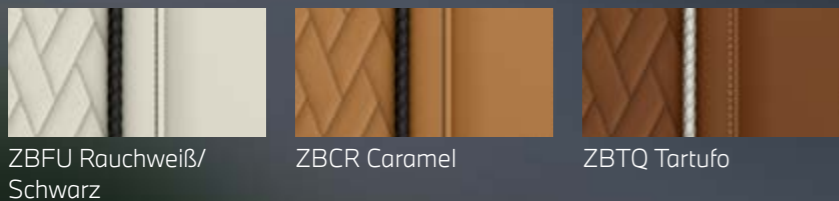


LZFK Schwarz Exklusivnaht, Keder in Kontrast

LZNI Mokka Exklusivnaht, Keder in Kontrast

LZFI Elfenbeinweiß/Schwarz Exklusivnaht, Keder in Kontrast

BMW INDIVIDUAL LEDER MERINO



ZBFU Rauchweiß/Schwarz

ZBCR Caramel

ZBTQ Tartufo

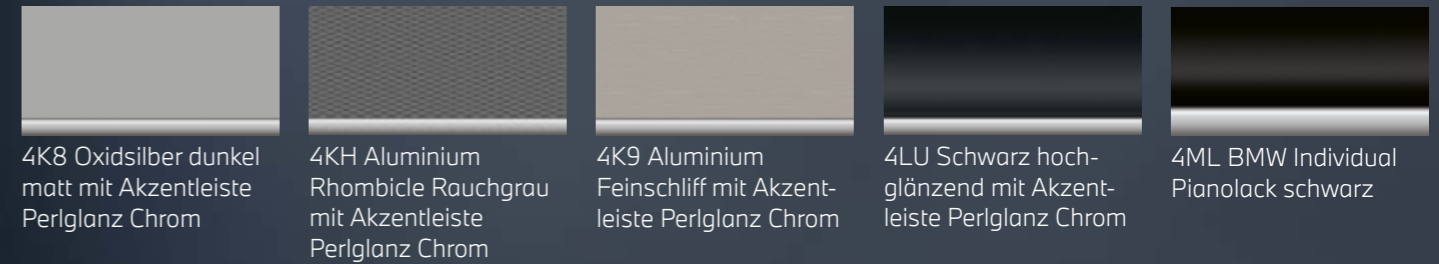


BMW Individual Polster & Zierleisten

Weitere, besondere Polster und Zierleisten gibt es im Individual-Angebot von BMW. In der Preistabelle auf Seite 33 werden alle Individual-Polster und Individual-Interieurleisten aufgeführt.

Mehr Informationen unter <https://visualizer.bmw-individual.com/>

INTERIEURLEISTEN



4K8 Oxid Silber dunkel matt mit Akzentleiste Perlglanz Chrom

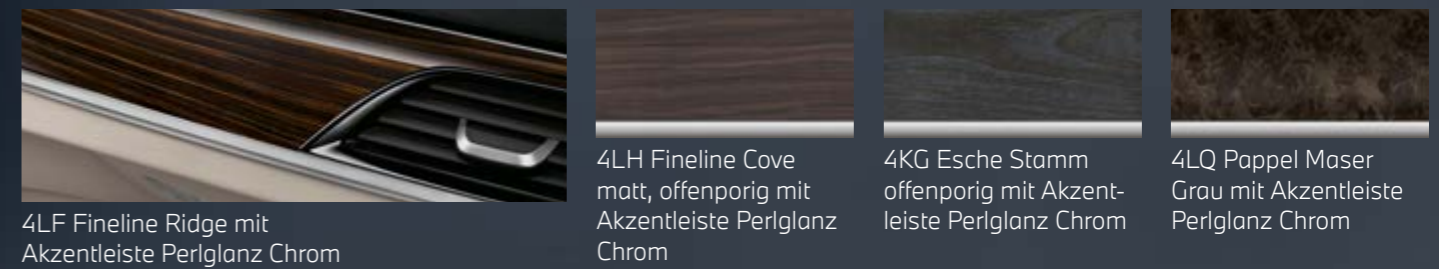
4KH Aluminium Rhombic Rauchgrau mit Akzentleiste Perlglanz Chrom

4K9 Aluminium Feinschliff mit Akzentleiste Perlglanz Chrom

4LU Schwarz hochglänzend mit Akzentleiste Perlglanz Chrom

4ML BMW Individual Pianolack schwarz

EDELHOLZAUSFÜHRUNG



4LF Finline Ridge mit Akzentleiste Perlglanz Chrom

4LH Finline Cove matt, offenporig mit Akzentleiste Perlglanz Chrom

4KG Esche Stamm offenporig mit Akzentleiste Perlglanz Chrom

4LQ Pappel Maser Grau mit Akzentleiste Perlglanz Chrom

M DACHHIMMEL



M Dachhimmel 775 Anthrazit

RÄDER



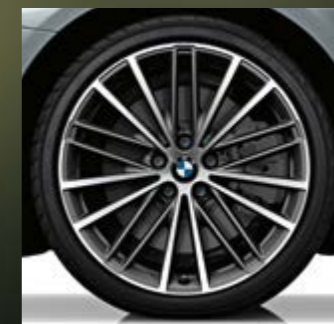
1R9
20" M Leichtmetallräder
Y-Speiche 846 M,
Jetblack, glanzgedreht



1VH 19" Leichtmetallräder
Vielspeiche 633, Reflexsilber



1VL 19" Leichtmetallräder
Y-Speiche 845 M, Jetblack,
glanggedreht
Alternativ in Jetblack uni (1VM)



1VK 19" Leichtmetallräder
V-Speiche 635, Orbitgrau,
glanggedreht



23F 17" Leichtmetallräder
V-Speiche 618



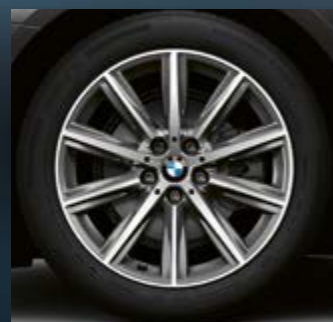
2WT 18" Leichtmetallräder
Vielspeiche 619



27C 17" Leichtmetallräder
Turbinenstyling 645,
Orbitgrau, glanzgedreht



1U8
18" Leichtmetallräder
Doppelspeiche 844
in Orbitgrau, glanzgedreht



23W 18" Leichtmetallräder
V-Speiche 684, Ferricgrau,
glanggedreht



28W 18" Leichtmetallräder
W-Speiche 632, Reflexsilber
glanggedreht



27P/1WX 18" Leichtmetallräder
Doppelspeiche 662 M
Orbitgrau, glanzgedreht



1VG 19" Leichtmetallräder
W-Speiche 663, Ferricgrau,
glanggedreht



1RB 20" BMW Individual
Aerodynamikräder 1001
3D Glanzschliff

AUSSTATTUNGSPAKETE



88%

unserer Kunden entscheiden sich für dieses Paket.

Österreich-Paket

- Komfortzugang
- Sitzverstellung elektrisch, mit Memory
- Lordosenstütze für Fahrer und Beifahrer
- Sitzheizung für Fahrer und Beifahrer
- Ambientes Licht



First Class-Paket

- Klimaautomatik mit 4-Zonenregelung
- Harman Kardon Surround Sound System
- Polsterung Exklusivleder Nappa
- Soft-Close-Automatik für Türen
- Aktive Sitzbelüftung vorn
- Komfortsitze von, elektrisch verstellbar
- Instrumententafel in Sensatec
- Sitzheizung vorn und hinten
- Ambient Air Paket
- Massagefunktion vorn

Wärme-Paket

- Lenkradheizung
- Sitzheizung vorn und hinten
- Standheizung mit Fernbedienung
- BMW Display Key
- Telefonie mit Wireless Charging



Innovations-Paket

- BMW Display Key
- Parking Assistant Plus
- BMW Head-Up Display
- BMW Gestiksteuerung
- Telefonie mit Wireless Charging

AUSSTATTUNGSPAKETE		530e	530e xDrive	520i	530i	530i xDrive	540i xDrive	518d	520d	520d xDrive	530d	530d xDrive	540d xDrive	EUR ohne MwSt.
		Z70	Österreich-Paket inkl. „322“ Komfortzugang, „459“ Sitzverstellung, elektrisch, mit Memory, „488“ Lordosenstütze für Fahrer und Beifahrer, „494“ Sitzheizung für Fahrer und Beifahrer, „4UR“ Ambientes Licht in Verbindung mit „7S2“ Luxury Line, „337“ M Sportpaket	o	o	o	o	o	o	o	o	o	o	
ZGI	Innovations-Paket inkl. „3DS“ BMW Display Key, „610“ BMW Head-Up Display, „6NW“ Telefonie mit Wireless Charging, „6U8“ BMW Gestiksteuerung, „5DN“ Parking Assistant Plus in Verbindung mit „ZGH“ Wärme-Paket in Verbindung mit „536“ Standheizung	o	o	o	o	o	o	o	o	o	o	o	2.580,-	
ZGH	Wärme-Paket inkl. „248“ Lenkradheizung, „4HA“ Sitzheizung vorn und hinten, „536“ Standheizung mit Fernbedienung, „3DS“ BMW Display Key, „6NW“ Telefonie mit Wireless Charging in Verbindung mit „Z70“ Österreich-Paket in Verbindung mit „ZFC“ First Class Paket	o	o										2.190,- 1.240,- 1.870,- 920,- 1.630,- 680,-	
33B	M Sportpaket Pro inkl. „3M2“ M Sportbremse Rot hochglänzend, (alternativ: „2NH“ M Sportbremse), „3MF“ M Leuchten Shadow Line, „4GQ“ M Sicherheitsgurte, „7M9“ M Hochglanz Shadow Line mit erweiterten Umfängen Nur für 530i, 530i xDrive, 540i xDrive, 530e, 530e xDrive, 530d, 530d xDrive, 540d xDrive: „2TB“ Steptronic Sport Getriebe Nur für 520i, 518d, 520d, 520d xDrive: „2TE“ Steptronic Getriebe mit Schaltwippen ⚠ nur mit „337“ M Sportpaket	o	o	o	o	o	o	o	o	o	o	o	1.345,-	

AUSSTATTUNGSPAKETE

AUSSTATTUNGSPAKETE		530e	530e xDrive	520i	530i	530i xDrive	540i xDrive	518d	520d	520d xDrive	530d	530d xDrive	540d xDrive	EUR ohne MwSt.
		ZFC	First Class Paket inkl. Exklusivleder Nappa, „323“ Soft-Close-Automatik für Türen, „453“ Aktive Sitzbelüftung vorn, „456“ Komfortsitze vorn, elektrisch verstellbar, „4AW“ Instrumententafel in Sensatec, „4HA“ Sitzheizung vorn und hinten, „4NB“ Klimaautomatik mit 4-Zonenregelung, „4NM“ Ambient Air Paket, „4T7“ Massagefunktion vorn, „688“ Harman Kardon Surround Sound System ⚠ nur mit „337“ M Sportpaket, „7S2“ Luxury Line, „Z70“ Österreich-Paket in Verbindung mit „7S2“ Luxury Line	o	o	o	o	o	o	o	o	o	o	
		o	o	o	o	o	o	o	o	o	o	o	5.960,-	

EXTERIEUR		530e	530e xDrive	520i	530i	530i xDrive	540i xDrive	518d	520d	520d xDrive	530d	530d xDrive	540d xDrive	EUR ohne MwSt.
UNI-LACK														
300	Alpinweiß uni	o	o	o	o	o	o	o	o	o	o	o	o	295,-
	in Verbindung mit „337“ M Sportpaket	o	o	o	o	o	o	o	o	o	o	o	o	-,-
490	Sonderlackierung	o	o	o	o	o	o	o	o	o	o	o	o	-,-
	⚡ nur mit „ZIM“ Preissteuerung Individual Lackierung	o	o	o	o	o	o	o	o	o	o	o	o	
668	Schwarz uni	o	o	o	o	o	o	o	o	o	o	o	o	-,-
METALLIC-LACK														
475	Saphirschwarz	o	o	o	o	o	o	o	o	o	o	o	o	900,-
A90	Sophistograu Brillanteffekt	o	o	o	o	o	o	o	o	o	o	o	o	900,-
A96	Mineralweiß metallic	o	o	o	o	o	o	o	o	o	o	o	o	900,-
416	M Carbonschwarz metallic	o	o	o	o	o	o	o	o	o	o	o	o	900,-
	⚡ nur mit „337“ M Sportpaket	o	o	o	o	o	o	o	o	o	o	o	o	
C1M	Phytonicblau metallic	o	o	o	o	o	o	o	o	o	o	o	o	900,-
C4F	Arctic Race Blue metallic	o	o	o	o	o	o	o	o	o	o	o	o	900,-
C4W	Skyscraper Grau metallic	o	o	o	o	o	o	o	o	o	o	o	o	900,-
C57	Aventurinrot metallic	o	o	o	o	o	o	o	o	o	o	o	o	900,-
	⚡ nur mit „5DM“ Parking Assistant, „5DN“ Parking Assistant Plus	o	o	o	o	o	o	o	o	o	o	o	o	
BMW INDIVIDUAL-LACK														
ZIM	Preissteuerung Individual Lackierung	o	o	o	o	o	o	o	o	o	o	o	o	4.950,-
	⚡ nur mit „490“ Sonderlackierung	o	o	o	o	o	o	o	o	o	o	o	o	
C3Z	BMW Individual Tansanitblau metallic	o	o	o	o	o	o	o	o	o	o	o	o	1.975,-
	⚡ nur mit „5DM“ Parking Assistant, „5DN“ Parking Assistant Plus	o	o	o	o	o	o	o	o	o	o	o	o	
C5E	BMW Individual Alvitgrau metallic	o	o	o	o	o	o	o	o	o	o	o	o	1.975,-
	⚡ nur mit „5DM“ Parking Assistant, „5DN“ Parking Assistant Plus	o	o	o	o	o	o	o	o	o	o	o	o	
490	Sonderlackierung BMW Individual Brillantweiß metallic	o	o	o	o	o	o	o	o	o	o	o	o	4.950,-
490	Sonderlackierung BMW Individual Frozen Brilliant White metallic	o	o	o	o	o	o	o	o	o	o	o	o	4.950,-
490	Sonderlackierung BMW Individual Frozen Deep Grey metallic	o	o	o	o	o	o	o	o	o	o	o	o	4.950,-

EXTERIEUR		530e	530e xDrive	520i	530i	530i xDrive	540i xDrive	518d	520d	520d xDrive	530d	530d xDrive	540d xDrive	EUR ohne MwSt.
AUSSENDESIGN														
3AA	Dachreling schwarz	●	●	●	●	●	●	●	●	●	●	●	●	Serie
	Chromumfänge Niere, Air Breather, Fensterumrahmung und Fensterschacht- abdeckung	●	●	●	●	●	●	●	●	●	●	●	●	Serie
	Frontziergitter mit Nierenumrahmung und Stirnseite Längsstreben in Chrom und Zwischennierenstäben in Schwarz	●	●	●	●	●	●	●	●	●	●	●	●	Serie
	Auspuffendrohr, sichtbar, trapezförmig	●	●	●	●	●	●	●	●	●	●	●	●	Serie
	Modellschriftzug	●	●	●	●	●	●	●	●	●	●	●	●	Serie
3AS	Dachreling silber matt	o	o	o	o	o	o	o	o	o	o	o	o	40,-
3MC	M Dachreling Hochglanz Shadow Line	o	o	o	o	o	o	o	o	o	o	o	o	40,-
346	Chrome Line Exterieur Ausstattungs umfange in Aluminium Hochglanz: Fensterrahmen- einfassung, Fensterschachtabdeckung; Ausstattungs umfange in Chrom Hochglanz: Air Breather; Ausstattungs umfange in Schwarz Hochglanz: Außenspiegelrahmen, Spiegelfuß, Spiegeldreieck, Blende B-Säule, Fensterführungssteg hintere Tür	o	o	o	o	o	o	o	o	o	o	o	o	-,-
3MB	Exterieur Line Aluminium satiniert Ausstattungs umfange in Aluminium satiniert: Fensterrahmen- einfassung, Fensterschachtabdeckung, Air Breather; Ausstattungs- umfange in Schwarz Hochglanz: Außenspiegelrahmen, Spiegelfuß, Spiegeldreieck, Blende B-Säule, Fensterführungssteg hintere Tür	o	o	o	o	o	o	o	o	o	o	o	o	460,-
	⚡ nicht mit „7S2“ Luxury Line	o	o	o	o	o	o	o	o	o	o	o	o	
	in Verbindung mit „337“ M Sportpaket	o	o	o	o	o	o	o	o	o	o	o	o	-,-
760	M Hochglanz Shadow Line Ausstattungs umfange in Schwarz Hochglanz: Außenspiegel- rahmen, Spiegelfuß, Spiegeldreieck, Fensterrahmeneinfassung, Fensterschachtabdeckung, Blende B-Säule, Fensterführungssteg hintere Tür, Air Breather	o	o	o	o	o	o	o	o	o	o	o	o	460,-
	in Verbindung mit „337“ M Sportpaket, „7S2“ Luxury Line	o	o	o	o	o	o	o	o	o	o	o	o	-,-
7M9	M Hochglanz Shadow Line mit erweiterten Umfängen ⚡ nur mit „337“ M Sportpaket, „760“ M Hochglanz Shadow Line	o	o	o	o	o	o	o	o	o	o	o	o	250,-
	in Verbindung mit „33B“ M Sportpaket Pro	o	o	o	o	o	o	o	o	o	o	o	o	-,-
320	Modellschriftzug, Entfall		o	o	o	o	o	o	o	o	o	o	o	-,-
3DZ	Entfall Zusatz-Schriftzug außen ⚡ nur mit „337“ M Sportpaket		o	o	o	o	o	o	o	o	o	o	o	-,-
715	M Aerodynamikpaket ⚡ nur mit „508“ Park Distance Control (PDC), „5DM“ Parking Assistant, „5DN“ Parking Assistant Plus, „337“ M Sportpaket	o	o	o	o	o	o	o	o	o	o	o	o	-,-

EXTERIEUR

	530e	530e xDrive	520i	530i	530i xDrive	540i xDrive	518d	520d	520d xDrive	530d	530d xDrive	540d xDrive	EUR ohne MwSt.
RÄDER													
23F			●	●	●	●	●	●	●	●	●	●	Serie
2PA	●	●	●	●	●	●	●	●	●	●	●	●	Serie
27C			○	○	○	○	○	○	○	○	○	○	670,-
1U8			○	○	○	○	○	○	○	○	○	○	1.345,-
	○	○											755,-
	○	○	○	○	○	○	○	○	○	○	○	○	755,-
1WD			○	○	○	○	○	○	○	○	○	○	1.935,-
	○	○											1.345,-
	○	○	○	○	○	○	○	○	○	○	○	○	1.345,-
1WX			○	○	○	○	○	○	○	○	○	○	-, -
			○	○	○	○	○	○	○	○	○	○	-, -
2WT	●	●	○	○	○	○	○	○	○	○	○	○	1.345,-
			○	○	○	○	○	○	○	○	○	○	505,-
23W			○	○	○	○	○	○	○	○	○	○	1.345,-
	○	○											755,-
	○	○	○	○	○	○	○	○	○	○	○	○	755,-
27P	○	○	○	○	○	○	○	○	○	○	○	○	-, -
	○	○	○	○	○	○	○	○	○	○	○	○	-, -
28W	○	○	○	○	○	○	○	○	○	○	○	○	-, -
	○	○	○	○	○	○	○	○	○	○	○	○	-, -
28X	○	○											1.090,-
2QX	○	○											1.090,-
29F	○	○	○	○	○	○	○	○	○	○	○	○	925,-
	○	○	○	○	○	○	○	○	○	○	○	○	925,-

EXTERIEUR

	530e	530e xDrive	520i	530i	530i xDrive	540i xDrive	518d	520d	520d xDrive	530d	530d xDrive	540d xDrive	EUR ohne MwSt.
1E8	○	○											925,-
	○	○											925,-
1E9	○	○											925,-
	○	○											925,-
1VG			○	○	○	○	○	○	○	○	○	○	2.185,-
			○	○	○	○	○	○	○	○	○	○	2.185,-
			○	○	○	○	○	○	○	○	○	○	1.345,-
1VH			○	○	○	○	○	○	○	○	○	○	1.090,-
			○	○	○	○	○	○	○	○	○	○	1.090,-
			○	○	○	○	○	○	○	○	○	○	1.090,-
1VK			○	○	○	○	○	○	○	○	○	○	2.185,-
			○	○	○	○	○	○	○	○	○	○	2.185,-
			○	○	○	○	○	○	○	○	○	○	1.345,-
1VL			○	○	○	○	○	○	○	○	○	○	925,-
			○	○	○	○	○	○	○	○	○	○	925,-
			○	○	○	○	○	○	○	○	○	○	925,-
1VM			○	○	○	○	○	○	○	○	○	○	1.175,-
			○	○	○	○	○	○	○	○	○	○	1.175,-
			○	○	○	○	○	○	○	○	○	○	1.175,-
1RB			○	○	○	○	○	○	○	○	○	○	3.530,-
			○	○	○	○	○	○	○	○	○	○	3.530,-
			○	○	○	○	○	○	○	○	○	○	2.100,-
			○	○	○	○	○	○	○	○	○	○	1.680,-
1R9			○	○	○	○	○	○	○	○	○	○	1.595,-
			○	○	○	○	○	○	○	○	○	○	1.595,-
			○	○	○	○	○	○	○	○	○	○	1.595,-

INTERIEUR		530e	530e xDrive	520i	530i	530i xDrive	540i xDrive	518d	520d	520d xDrive	530d	530d xDrive	540d xDrive	EUR ohne MwSt.
POLSTER														
KH	Sensatec perforiert	●	●	●	●	●	●	●	●	●	●	●	●	Serie
KHFY	Canberrabeige	○	○	○	○	○	○	○	○	○	○	○	○	–,-
	↳ nicht mit „4AW“ Instrumententafel in Sensatec	○	○	○	○	○	○	○	○	○	○	○	○	
KHRI	Cognac	○	○	○	○	○	○	○	○	○	○	○	○	–,-
KHSW	Schwarz Schwarz	○	○	○	○	○	○	○	○	○	○	○	○	–,-
LC	Leder 'Dakota'	○	○	○	○	○	○	○	○	○	○	○	○	
	↳ nur mit „494“ Sitzheizung für Fahrer und Beifahrer	○	○	○	○	○	○	○	○	○	○	○	○	
LCSW	Schwarz Schwarz	○	○	○	○	○	○	○	○	○	○	○	○	1.135,-
	↳ nur mit „453“ Aktive Sitzbelüftung vorn	○	○	○	○	○	○	○	○	○	○	○	○	
	in Verbindung mit „7S2“ Luxury Line	○	○	○	○	○	○	○	○	○	○	○	○	–,-
LCFI	Elfenbeinweiß Exklusivnaht/Keder in Kontrast Schwarz	○	○	○	○	○	○	○	○	○	○	○	○	1.135,-
	↳ nicht mit „453“ Aktive Sitzbelüftung vorn	○	○	○	○	○	○	○	○	○	○	○	○	
	in Verbindung mit „7S2“ Luxury Line	○	○	○	○	○	○	○	○	○	○	○	○	–,-
LCFK	Schwarz Exklusivnaht/Keder in Kontrast Schwarz	○	○	○	○	○	○	○	○	○	○	○	○	1.135,-
	↳ nicht mit „453“ Aktive Sitzbelüftung vorn	○	○	○	○	○	○	○	○	○	○	○	○	
	in Verbindung mit „7S2“ Luxury Line	○	○	○	○	○	○	○	○	○	○	○	○	–,-
LCNL	Schwarz/Kontraststeppung Blau Schwarz	○	○	○	○	○	○	○	○	○	○	○	○	1.135,-
	↳ nur mit „337“ M Sportpaket, „481“ Sportsitze für Fahrer und Beifahrer, „4MA“ M Multifunktionssitze für Fahrer und Beifahrer	○	○	○	○	○	○	○	○	○	○	○	○	
LCRO	Cognac Exklusivnaht/Keder in Kontrast Schwarz	○	○	○	○	○	○	○	○	○	○	○	○	1.135,-
	↳ nicht mit „453“ Aktive Sitzbelüftung vorn	○	○	○	○	○	○	○	○	○	○	○	○	
	in Verbindung mit „7S2“ Luxury Line	○	○	○	○	○	○	○	○	○	○	○	○	–,-
LZ	Exklusivleder 'Nappa'	○	○	○	○	○	○	○	○	○	○	○	○	
	↳ nur mit „494“ Sitzheizung für Fahrer und Beifahrer	○	○	○	○	○	○	○	○	○	○	○	○	
LZFI	Elfenbeinweiß Exklusivnaht/Keder in Kontrast Schwarz	○	○	○	○	○	○	○	○	○	○	○	○	2.015,-
	↳ nur mit „456“ Komfortsitze vorn, elektrisch verstellbar	○	○	○	○	○	○	○	○	○	○	○	○	
	↳ nicht mit „481“ Sportsitze für Fahrer und Beifahrer	○	○	○	○	○	○	○	○	○	○	○	○	
	in Verbindung mit „ZFC“ First Class Paket	○	○	○	○	○	○	○	○	○	○	○	○	–,-
	in Verbindung mit „7S2“ Luxury Line	○	○	○	○	○	○	○	○	○	○	○	○	880,-

INTERIEUR		530e	530e xDrive	520i	530i	530i xDrive	540i xDrive	518d	520d	520d xDrive	530d	530d xDrive	540d xDrive	EUR ohne MwSt.
LZNI	Mokka Exklusivnaht/Keder in Kontrast Schwarz	○	○	○	○	○	○	○	○	○	○	○	○	2.015,-
	↳ nur mit „456“ Komfortsitze vorn, elektrisch verstellbar	○	○	○	○	○	○	○	○	○	○	○	○	
	↳ nicht mit „481“ Sportsitze für Fahrer und Beifahrer	○	○	○	○	○	○	○	○	○	○	○	○	
	in Verbindung mit „ZFC“ First Class Paket	○	○	○	○	○	○	○	○	○	○	○	○	–,-
	in Verbindung mit „7S2“ Luxury Line	○	○	○	○	○	○	○	○	○	○	○	○	880,-
LZFK	Schwarz Exklusivnaht/Keder in Kontrast Schwarz	○	○	○	○	○	○	○	○	○	○	○	○	2.015,-
	↳ nur mit „456“ Komfortsitze vorn, elektrisch verstellbar	○	○	○	○	○	○	○	○	○	○	○	○	
	↳ nicht mit „481“ Sportsitze für Fahrer und Beifahrer	○	○	○	○	○	○	○	○	○	○	○	○	
	in Verbindung mit „ZFC“ First Class Paket	○	○	○	○	○	○	○	○	○	○	○	○	–,-
	in Verbindung mit „7S2“ Luxury Line	○	○	○	○	○	○	○	○	○	○	○	○	880,-
ZB	BMW Individual Volllederausstattung 'Merino'	○	○	○	○	○	○	○	○	○	○	○	○	
	↳ nur mit „4UR“ Ambientes Licht, „494“ Sitzheizung für Fahrer und Beifahrer, „775“ M Dachhimmel anthrazit	○	○	○	○	○	○	○	○	○	○	○	○	
ZBFU	Rauchweiß Schwarz	○	○	○	○	○	○	○	○	○	○	○	○	3.780,-
	↳ nur mit „4M5“ BMW Individual Instrumententafel lederbezogen, „456“ Komfortsitze vorn, elektrisch verstellbar, „453“ Aktive Sitzbelüftung vorn	○	○	○	○	○	○	○	○	○	○	○	○	
	in Verbindung mit „7S2“ Luxury Line	○	○	○	○	○	○	○	○	○	○	○	○	2.645,-
ZBCR	Caramel Schwarz	○	○	○	○	○	○	○	○	○	○	○	○	3.780,-
	↳ nur mit „453“ Aktive Sitzbelüftung vorn, „4M5“ BMW Individual Instrumententafel lederbezogen, „456“ Komfortsitze vorn, elektrisch verstellbar	○	○	○	○	○	○	○	○	○	○	○	○	
	in Verbindung mit „7S2“ Luxury Line	○	○	○	○	○	○	○	○	○	○	○	○	2.645,-
ZBTQ	Tartufo Schwarz	○	○	○	○	○	○	○	○	○	○	○	○	3.780,-
	↳ nur mit „453“ Aktive Sitzbelüftung vorn, „4M5“ BMW Individual Instrumententafel lederbezogen, „456“ Komfortsitze vorn, elektrisch verstellbar	○	○	○	○	○	○	○	○	○	○	○	○	
	in Verbindung mit „7S2“ Luxury Line	○	○	○	○	○	○	○	○	○	○	○	○	2.645,-

INTERIEUR		530e	530e xDrive	520i	530i	530i xDrive	540i xDrive	518d	520d	520d xDrive	530d	530d xDrive	540d xDrive	EUR ohne MwSt.
INTERIEURLEISTEN														
4K8	Interieurleisten Oxidsilber dunkel matt mit Akzentleiste Perlganz Chrom	●	●	●	●	●	●	●	●	●	●	●	●	Serie
4K9	Interieurleisten Aluminium Feinschliff mit Akzentleiste Perlganz Chrom	○	○	○	○	○	○	○	○	○	○	○	○	380,-
	in Verbindung mit „7S2“ Luxury Line, „337“ M Sportpaket	○	○	○	○	○	○	○	○	○	○	○	○	-,-
4LU	Interieurleisten schwarz hochglänzend mit Akzentleiste Perlganz Chrom	○	○	○	○	○	○	○	○	○	○	○	○	170,-
	in Verbindung mit „7S2“ Luxury Line	○	○	○	○	○	○	○	○	○	○	○	○	-,-
4ML	BMW Individual Interieurleisten Pianolack schwarz	○	○	○	○	○	○	○	○	○	○	○	○	670,-
	⚙ nur mit „4UR“ Ambientes Licht	○	○	○	○	○	○	○	○	○	○	○	○	
	in Verbindung mit „7S2“ Luxury Line	○	○	○	○	○	○	○	○	○	○	○	○	210,-
	in Verbindung mit „337“ M Sportpaket	○	○	○	○	○	○	○	○	○	○	○	○	380,-
4LF	Edelholzausführung 'Fineline' Ridge mit Akzentleiste Perlganz Chrom	○	○	○	○	○	○	○	○	○	○	○	○	505,-
	in Verbindung mit „7S2“ Luxury Line	○	○	○	○	○	○	○	○	○	○	○	○	-,-
	in Verbindung mit „337“ M Sportpaket	○	○	○	○	○	○	○	○	○	○	○	○	210,-
4LH	Edelholzausführung 'Fineline' Cove mit Akzentleiste Perlganz Chrom	○	○	○	○	○	○	○	○	○	○	○	○	505,-
	in Verbindung mit „7S2“ Luxury Line	○	○	○	○	○	○	○	○	○	○	○	○	-,-
	in Verbindung mit „337“ M Sportpaket	○	○	○	○	○	○	○	○	○	○	○	○	210,-
4LQ	Edelholzausführung Pappel Maser grau mit Akzentleiste Perlganz Chrom	○	○	○	○	○	○	○	○	○	○	○	○	505,-
	in Verbindung mit „7S2“ Luxury Line	○	○	○	○	○	○	○	○	○	○	○	○	-,-
	in Verbindung mit „337“ M Sportpaket	○	○	○	○	○	○	○	○	○	○	○	○	210,-
4KG	Edelholzausführung Esche Stamm offenporig mit Akzentleiste Perlganz Chrom	○	○	○	○	○	○	○	○	○	○	○	○	505,-
	in Verbindung mit „7S2“ Luxury Line	○	○	○	○	○	○	○	○	○	○	○	○	-,-
	in Verbindung mit „337“ M Sportpaket	○	○	○	○	○	○	○	○	○	○	○	○	210,-
4KH	M Interieurleisten Aluminium Rhombicle Rauchgrau mit Akzentleiste Perlganz Chrom	○	○	○	○	○	○	○	○	○	○	○	○	-,-
	⚙ nur mit „337“ M Sportpaket	○	○	○	○	○	○	○	○	○	○	○	○	

INTERIEUR

INTERIEUR		530e	530e xDrive	520i	530i	530i xDrive	540i xDrive	518d	520d	520d xDrive	530d	530d xDrive	540d xDrive	EUR ohne MwSt.
4WY	BMW Individual Edelholzausführung Zwetschge braun hochglänzend mit Akzentleiste Perlganz Chrom	○	○	○	○	○	○	○	○	○	○	○	○	825,-
	⚙ nur mit „4UR“ Ambientes Licht	○	○	○	○	○	○	○	○	○	○	○	○	
	in Verbindung mit „7S2“ Luxury Line	○	○	○	○	○	○	○	○	○	○	○	○	360,-
	in Verbindung mit „337“ M Sportpaket	○	○	○	○	○	○	○	○	○	○	○	○	530,-
SITZE UND SITZFUNKTIONEN														
	5 Sitzplätze	●	●	●	●	●	●	●	●	●	●	●	●	Serie
	Seriensitz für Fahrer und Beifahrer	●	●	●	●	●	●	●	●	●	●	●	●	Serie
	Kopfstützen, alle Sitzplätze	●	●	●	●	●	●	●	●	●	●	●	●	Serie
	Armauflage	●	●	●	●	●	●	●	●	●	●	●	●	Serie
	Sitzverstellung	●	●	●	●	●	●	●	●	●	●	●	●	Serie
	Sitzlehnenrückwand mit Klapptasche	●	●	●	●	●	●	●	●	●	●	●	●	Serie
	Rücksitzlehne, umklappbar und 40:20:40 teilbar	●	●	●	●	●	●	●	●	●	●	●	●	Serie
	Mittelarmlehne im Fond	●	●	●	●	●	●	●	●	●	●	●	●	Serie
481	Sportsitze für Fahrer und Beifahrer inkl. elektrischer Lehnen- und Breitenverstellung	○	○	○	○	○	○	○	○	○	○	○	○	545,-
	⚙ nicht mit „4T7“ Massagefunktion vorn	○	○	○	○	○	○	○	○	○	○	○	○	
	in Verbindung mit „337“ M Sportpaket	○	○	○	○	○	○	○	○	○	○	○	○	-,-
4MA	M Multifunktionssitze für Fahrer und Beifahrer inkl. „488“ Lordosenstütze für Fahrer und Beifahrer, „459“ Sitzverstellung, elektrisch, mit Memory	○	○	○	○	○	○	○	○	○	○	○	○	1.935,-
	⚙ nur mit „337“ M Sportpaket, „494“ Sitzheizung für Fahrer und Beifahrer, „4HA“ Sitzheizung vorn und hinten, „LCNL“ Schwarz/Kontraststeppung Blau Schwarz	○	○	○	○	○	○	○	○	○	○	○	○	
	⚙ nicht mit „453“ Aktive Sitzbelüftung vorn, „459“ Sitzverstellung, elektrisch, mit Memory, „488“ Lordosenstütze	○	○	○	○	○	○	○	○	○	○	○	○	
	in Verbindung mit „33B“ M Sportpaket Pro	○	○	○	○	○	○	○	○	○	○	○	○	1.595,-
	in Verbindung mit „Z70“ Österreich-Paket	○	○	○	○	○	○	○	○	○	○	○	○	870,-

INTERIEUR		530e	530e xDrive	520i	530i	530i xDrive	540i xDrive	518d	520d	520d xDrive	530d	530d xDrive	540d xDrive	EUR ohne MwSt.
456	Komfortsitze vorn, elektrisch verstellbar inkl. „488“ Lordosenstütze für Fahrer und Beifahrer, „459“ Sitzverstellung, elektrisch, mit Memory ☞ nur mit „LCF1“ Elfenbeinweiß Exklusivnaht/Keder in Kontrast Schwarz, „LCFK“ Schwarz Exklusivnaht/Keder in Kontrast Schwarz, „LCRO“ Cognac Exklusivnaht/Keder in Kontrast Schwarz, „LCSW“ Schwarz Schwarz, „LZFI“ Elfenbeinweiß Exklusivnaht/Keder in Kontrast Schwarz, „LZFK“ Schwarz Exklusivnaht/Keder in Kontrast Schwarz, „LZNI“ Mokka Exklusivnaht/Keder in Kontrast Schwarz, Z1XX, „ZB“ BMW Individual Volllederausstattung 'Merino' ☞ nicht mit „488“ Lordosenstütze in Verbindung mit „Z70“ Österreich-Paket in Verbindung mit „ZFC“ First Class Paket in Verbindung mit „337“ M Sportpaket	o	o	o	o	o	o	o	o	o	o	o	o	1.935,-
		o	o	o	o	o	o	o	o	o	o	o	o	860,-
		o	o	o	o	o	o	o	o	o	o	o	o	–,-
		o	o	o	o	o	o	o	o	o	o	o	o	1.385,-
SITZE UND SITZFUNKTIONEN														
4GQ	M Sicherheitsgurte Schwarze Sicherheitsgurte mit feinen M Streifen für alle Sitzplätze ☞ nur mit „33B“ M Sportpaket Pro	o	o	o	o	o	o	o	o	o	o	o	o	–,-
459	Sitzverstellung, elektrisch, mit Memory ☞ nicht mit „456“ Komfortsitze vorn, elektrisch verstellbar in Verbindung mit „Z70“ Österreich-Paket	o	o	o	o	o	o	o	o	o	o	o	o	1.010,-
		o	o	o	o	o	o	o	o	o	o	o	o	–,-
494	Sitzheizung für Fahrer und Beifahrer in Verbindung mit „Z70“ Österreich-Paket	o	o	o	o	o	o	o	o	o	o	o	o	380,-
		o	o	o	o	o	o	o	o	o	o	o	o	–,-
4HA	Sitzheizung vorn und hinten ☞ nicht mit „494“ Sitzheizung für Fahrer und Beifahrer in Verbindung mit „Z70“ Österreich-Paket in Verbindung mit „ZFC“ First Class Paket, „ZGH“ Wärme-Paket	o	o	o	o	o	o	o	o	o	o	o	o	670,-
		o	o	o	o	o	o	o	o	o	o	o	o	340,-
		o	o	o	o	o	o	o	o	o	o	o	o	–,-
453	Aktive Sitzbelüftung vorn ☞ nur mit „4NB“ Klimaautomatik mit 4-Zonenregelung, „534“ Klimaautomatik, „456“ Komfortsitze vorn, elektrisch verstellbar, „494“ Sitzheizung für Fahrer und Beifahrer, „4HA“ Sitzheizung vorn und hinten ☞ nicht mit „481“ Sportsitze für Fahrer und Beifahrer in Verbindung mit „ZFC“ First Class Paket	o	o	o	o	o	o	o	o	o	o	o	o	715,-
		o	o	o	o	o	o	o	o	o	o	o	o	–,-
488	Lordosenstütze in Verbindung mit „48Y“ Entfall Beifahrer-Lordosenstütze in Verbindung mit „Z70“ Österreich-Paket	o	o	o	o	o	o	o	o	o	o	o	o	225,-
		o	o	o	o	o	o	o	o	o	o	o	o	135,-
		o	o	o	o	o	o	o	o	o	o	o	o	–,-

INTERIEUR		530e	530e xDrive	520i	530i	530i xDrive	540i xDrive	518d	520d	520d xDrive	530d	530d xDrive	540d xDrive	EUR ohne MwSt.
48Y	Entfall Beifahrer-Lordosenstütze ☞ nur mit „488“ Lordosenstütze	o	o	o	o	o	o	o	o	o	o	o	o	–,-
4T7	Massagefunktion vorn ☞ nur mit „456“ Komfortsitze vorn, elektrisch verstellbar in Verbindung mit „ZFC“ First Class Paket	o	o	o	o	o	o	o	o	o	o	o	o	925,-
		o	o	o	o	o	o	o	o	o	o	o	o	–,-
INNENDESIGN														
423	Fußmatten in Velours Einstiegsleisten in Aluminium Feinschliff mit BMW Schriftzug vorn und hinten	●	●	●	●	●	●	●	●	●	●	●	●	Serie
		●	●	●	●	●	●	●	●	●	●	●	●	Serie
775	M Dachhimmel anthrazit in Verbindung mit „337“ M Sportpaket	o	o	o	o	o	o	o	o	o	o	o	o	335,-
		o	o	o	o	o	o	o	o	o	o	o	o	–,-
4AW	Instrumententafel in Sensatec ☞ nicht mit „ZBCR“ Caramel Schwarz, „ZBFU“ Rauchweiß Schwarz, „ZBTQ“ Tartufo Schwarz in Verbindung mit „ZFC“ First Class Paket, „7S2“ Luxury Line	o	o	o	o	o	o	o	o	o	o	o	o	630,-
		o	o	o	o	o	o	o	o	o	o	o	o	–,-
4M5	BMW Individual Instrumententafel lederbezogen ☞ nicht mit „KHSW“ Schwarz, „4AW“ Instrumententafel in Sensatec in Verbindung mit „7S2“ Luxury Line in Verbindung mit „ZFC“ First Class Paket in Verbindung mit „ZBCR“ Caramel Schwarz, „ZBFU“ Rauchweiß Schwarz, „ZBTQ“ Tartufo Schwarz	o	o	o	o	o	o	o	o	o	o	o	o	1.050,-
		o	o	o	o	o	o	o	o	o	o	o	o	420,-
		o	o	o	o	o	o	o	o	o	o	o	o	520,-
		o	o	o	o	o	o	o	o	o	o	o	o	–,-
4U0	Galvanikapplikation für Bedienelemente Tasten des Multifunktionslenkrades (nicht mit „710“ M Lederlenkrad), Start Stop Knopf, Audio- und Klimabedienregler, Schaltzentrum Türe Fahrerseite und Beifahrerseite mit Fensterheber, Schalter Anklappfunktion Außenspiegel Fahrerseite ☞ nur mit „4NB“ Klimaautomatik mit 4-Zonenregelung, „534“ Klimaautomatik, „255“ Sport-Lederlenkrad, „710“ M Lederlenkrad ☞ nicht mit „4U1“ Keramikapplikation für Bedienelemente	o	o	o	o	o	o	o	o	o	o	o	o	170,-
		o	o	o	o	o	o	o	o	o	o	o	o	–,-
4U1	Keramikapplikation für Bedienelemente Gangwahlhebel, Einfassung BMW Controller, Audio- und Klimabedienregler in Keramik ☞ nur mit „4NB“ Klimaautomatik mit 4-Zonenregelung, „534“ Klimaautomatik, „6U3“ BMW Live Cockpit Professional	o	o	o	o	o	o	o	o	o	o	o	o	545,-
		o	o	o	o	o	o	o	o	o	o	o	o	–,-

INTERIEUR		530e	530e xDrive	520i	530i	530i xDrive	540i xDrive	518d	520d	520d xDrive	530d	530d xDrive	540d xDrive	EUR ohne MwSt.
LENKRÄDER														
255	Sport-Lederlenkrad	●	●	●	●	●	●	●	●	●	●	●	●	Serie
	Lenksäulenverstellung	●	●	●	●	●	●	●	●	●	●	●	●	Serie
710	M Lederlenkrad	○	○	○	○	○	○	○	○	○	○	○	○	170,-
	in Verbindung mit „337“ M Sportpaket	○	○	○	○	○	○	○	○	○	○	○	○	–,-
248	Lenkradheizung	○	○	○	○	○	○	○	○	○	○	○	○	250,-
	<small>⚠ nur mit „494“ Sitzheizung für Fahrer und Beifahrer, „4HA“ Sitzheizung vorn und hinten, „255“ Sport-Lederlenkrad, „710“ M Lederlenkrad</small>	○	○	○	○	○	○	○	○	○	○	○	○	
	in Verbindung mit „ZGH“ Wärme-Paket	○	○	○	○	○	○	○	○	○	○	○	○	–,-
TRANSPORT UND ABLAGE														
316	Automatische Heckklappenbetätigung	●	●	●	●	●	●	●	●	●	●	●	●	Serie
	Gepäckraumtrennnetz	●	●	●	●	●	●	●	●	●	●	●	●	Serie
465	Durchladesystem	●	●	●	●	●	●	●	●	●	●	●	●	Serie
	Ladekante	●	●	●	●	●	●	●	●	●	●	●	●	Serie
	Ablagemöglichkeiten	●	●	●	●	●	●	●	●	●	●	●	●	Serie
	Getränkehalter	●	●	●	●	●	●	●	●	●	●	●	●	Serie
	Handschuhkasten	●	●	●	●	●	●	●	●	●	●	●	●	Serie
	Mittelkonsole, hinten	●	●	●	●	●	●	●	●	●	●	●	●	Serie
	Werkzeugsatz	●	●	●	●	●	●	●	●	●	●	●	●	Serie
	Abdeckrollkassette	●	●	●	●	●	●	●	●	●	●	●	●	Serie
	Verzurrösen	●	●	●	●	●	●	●	●	●	●	●	●	Serie
	Nichtraucherpaket	●	●	●	●	●	●	●	●	●	●	●	●	Serie
3AC	Anhängerkupplung	○	○	○	○	○	○	○	○	○	○	○	○	1.010,-
418	Gepäckraumpaket			○	○	○	○	○	○	○	○	○	○	420,-

CONNECTIVITY		530e	530e xDrive	520i	530i	530i xDrive	540i xDrive	518d	520d	520d xDrive	530d	530d xDrive	540d xDrive	EUR ohne MwSt.
	Bordcomputer	●	●	●	●	●	●	●	●	●	●	●	●	Serie
	Favoritentasten	●	●	●	●	●	●	●	●	●	●	●	●	Serie
6NS	Komforttelefonie mit erweiterter Smartphone-Anbindung	●	●	●	●	●	●	●	●	●	●	●	●	Serie
	USB-Anschluss	●	●	●	●	●	●	●	●	●	●	●	●	Serie
6NH	Freisprecheinrichtung mit USB-Schnittstelle	●	●	●	●	●	●	●	●	●	●	●	●	Serie
	BMW Controller	●	●	●	●	●	●	●	●	●	●	●	●	Serie
	Fahrzeugschlüssel	●	●	●	●	●	●	●	●	●	●	●	●	Serie
	Condition Based Service	●	●	●	●	●	●	●	●	●	●	●	●	Serie
	Licht-an-Warnung	●	●	●	●	●	●	●	●	●	●	●	●	Serie
	Integrierte Betriebsanleitung	●	●	●	●	●	●	●	●	●	●	●	●	Serie
6U3	BMW Live Cockpit Professional	●	●	●	●	●	●	●	●	●	●	●	●	Serie
	Lautsprechersystem Stereo	●	●	●	●	●	●	●	●	●	●	●	●	Serie
654	DAB-Tuner	●	●	●	●	●	●	●	●	●	●	●	●	Serie
6AK	ConnectedDrive Services	●	●	●	●	●	●	●	●	●	●	●	●	Serie
6AC	Intelligenter Notruf	●	●	●	●	●	●	●	●	●	●	●	●	Serie
6C4	Connected Package Professional	●	●	●	●	●	●	●	●	●	●	●	●	Serie
	<small>⚠ nur mit „6U3“ BMW Live Cockpit Professional, „6AK“ ConnectedDrive Services</small>	○	○	○	○	○	○	○	○	○	○	○	○	Serie
610	BMW Head-Up Display vollfarbige Projektion fahrrelevanter und situationspezifischer Informationen auf die Windschutzscheibe	○	○	○	○	○	○	○	○	○	○	○	○	1.090,-
	in Verbindung mit „ZGI“ Innovations-Paket	○	○	○	○	○	○	○	○	○	○	○	○	–,-
6U8	BMW Gestiksteuerung spezifisch festgelegte Funktionen können im Erkennungsbereich oberhalb der vorderen Mittelkonsole durch Gestik per Hand gesteuert werden	○	○	○	○	○	○	○	○	○	○	○	○	295,-
	<small>⚠ nur mit „6U3“ BMW Live Cockpit Professional</small>	○	○	○	○	○	○	○	○	○	○	○	○	
	in Verbindung mit „ZGI“ Innovations-Paket	○	○	○	○	○	○	○	○	○	○	○	○	–,-
6FH	Fond-Entertainment Professional 2 neigungsverstellbare, unabhängige 10,2"-Bildschirme im Fond, hochauflösend (1.920x1.080) mit BluRay® Laufwerk und HDMI (HDCP), separate Anschlussmöglichkeiten für MP3 Abspielgeräte, Spielkonsolen, USB-Geräte und Kopfhörer (auch kabellos, nicht im Lieferumfang enthalten); Zugriff auf Entertainment Funktionen des Fahrzeugs (z. B. TV, Radio), Navigation (vom Fahrer unabhängige Navigation), Online (freies Internet, Portal), Telefon	○	○	○	○	○	○	○	○	○	○	○	○	2.355,-
	<small>⚠ nur mit „6U3“ BMW Live Cockpit Professional</small>	○	○	○	○	○	○	○	○	○	○	○	○	

CONNECTIVITY		530e	530e xDrive	520i	530i	530i xDrive	540i xDrive	518d	520d	520d xDrive	530d	530d xDrive	540d xDrive	EUR ohne MwSt.
6NW	Telefonie mit Wireless Charging drahtlose Verbindung des Telefons mit dem Fahrzeug Hinweis: Ausstattung bis auf Widerruf eingeschränkt verfügbar. Bitte kontaktieren Sie Ihren Verkaufsberater für weitere Informationen.	○	○	○	○	○	○	○	○	○	○	○	○	250,-
	in Verbindung mit „ZGH“ Wärme-Paket, „ZGI“ Innovations-Paket	○	○	○	○	○	○	○	○	○	○	○	○	-,-
3DS	BMW Display Key	○	○	○	○	○	○	○	○	○	○	○	○	295,-
	☞ nur mit „6NW“ Telefonie mit Wireless Charging	○	○	○	○	○	○	○	○	○	○	○	○	
	in Verbindung mit „536“ Standheizung			○	○	○	○	○	○	○	○	○	○	210,-
	in Verbindung mit „ZGI“ Innovations-Paket, „ZGH“ Wärme-Paket	○	○	○	○	○	○	○	○	○	○	○	○	-,-
676	HiFi Lautsprechersystem HiFi-Lautsprechersystem, digitaler Verstärker, 205 W Verstärkerleistung, mehrkanalfähig, 12 Lautsprecher	○	○	○	○	○	○	○	○	○	○	○	○	420,-
688	Harman Kardon Surround Sound System digitaler Verstärker mit individuell einstellbarem Equalizing, 464 W Verstärkerleistung, 9 Kanäle, Lautsprecherblenden mit Harman Kardon Schriftzug, 16 Lautsprecher	○	○	○	○	○	○	○	○	○	○	○	○	925,-
	in Verbindung mit „ZFC“ First Class Paket	○	○	○	○	○	○	○	○	○	○	○	○	-,-
6F1	Bowers & Wilkins Diamond Surround Sound System vollaktiver 10-Kanal Verstärker mit 1400 W und 16 Lautsprechern Hinweis: Ausstattung bis auf Widerruf eingeschränkt verfügbar. Bitte kontaktieren Sie Ihren Verkaufsberater für weitere Informationen.	○	○	○	○	○	○	○	○	○	○	○	○	4.455,-
	☞ nur mit „6U3“ BMW Live Cockpit Professional	○	○	○	○	○	○	○	○	○	○	○	○	
	in Verbindung mit „ZFC“ First Class Paket	○	○	○	○	○	○	○	○	○	○	○	○	3.680,-
60A	TV-Funktion Plus Empfang sowohl analoger als auch digital terrestrischer TV-Sender	○	○	○	○	○	○	○	○	○	○	○	○	1.010,-
	☞ nur mit „6U3“ BMW Live Cockpit Professional	○	○	○	○	○	○	○	○	○	○	○	○	
6WD	WLAN Hotspot ermöglicht die Verbindung von mobilen Endgeräten ins Internet über die im Fahrzeug integrierte SIM-Karte	○	○	○	○	○	○	○	○	○	○	○	○	40,-
	in Verbindung mit „6NW“ Telefonie mit Wireless Charging	○	○	○	○	○	○	○	○	○	○	○	○	-,-

FAHRDYNAMIK

FAHRDYNAMIK		530e	530e xDrive	520i	530i	530i xDrive	540i xDrive	518d	520d	520d xDrive	530d	530d xDrive	540d xDrive	EUR ohne MwSt.
	Twinpower Turbo Reihen-4-Zylinder-Benzinmotor Otto-Partikelfilter (OPF)	●	●	●	●	●								Serie
	Twinpower Turbo Reihen-6-Zylinder-Benzinmotor Otto-Partikelfilter (OPF)						●							Serie
	Twinpower Turbo Reihen-4-Zylinder-Dieselmotor Diesel-Partikelfilter (DPF)							●	●	●				Serie
	Twinpower Turbo Reihen-6-Zylinder-Dieselmotor Diesel-Partikelfilter (DPF)										●	●	●	Serie
	Dieselpartikelfilter							●	●	●	●	●	●	Serie
	Ölsensor für Niveau und Qualität	●	●	●	●	●	●	●	●	●	●	●	●	Serie
	Start-/Stopp-Knopf	●	●	●	●	●	●	●	●	●	●	●	●	Serie
	Elektronische Wegfahrsperr	●	●	●	●	●	●	●	●	●	●	●	●	Serie
	Brake Energy Regeneration	●	●	●	●	●	●	●	●	●	●	●	●	Serie
1CX	SPORT BOOST	●	●											Serie
205	Steptronic Getriebe 8-Gang Automatik mit Steptronic	●	●	●	●	●	●	●	●	●	●	●	●	Serie
	Servotronic	●	●	●	●	●	●	●	●	●	●	●	●	Serie
	Bremsbelagverschleißanzeige	●	●	●	●	●	●	●	●	●	●	●	●	Serie
	Bremsscheiben vorn, innenbelüftet	●	●	●	●	●	●	●	●	●	●	●	●	Serie
	Bremsscheiben hinten, innenbelüftet	●	●	●	●	●	●	●	●	●	●	●	●	Serie
	Parkbremse, elektromechanisch mit Automatic Hold Funktion	●	●	●	●	●	●	●	●	●	●	●	●	Serie
	Doppelquerlenker-Vorderachse	●	●	●	●	●	●	●	●	●	●	●	●	Serie
	Multi-Lenker-Hinterachse	●	●	●	●	●	●	●	●	●	●	●	●	Serie
	Hinterachsluftfederung mit Niveauregulierung	●	●	●	●	●	●	●	●	●	●	●	●	Serie
	BMW xDrive		●			●	●			●		●	●	Serie
	Fahrerlebnisschalter	●	●	●	●	●	●	●	●	●	●	●	●	Serie
2TB	Steptronic Sport Getriebe 8-Gang Automatik mit Steptronic, Schaltwippen am Lenkrad	○	○		○	○	○				○	○	○	210,-
	☞ nur mit „255“ Sport-Lederlenkrad, „710“ M Lederlenkrad	○	○		○	○	○				○	○	○	
	in Verbindung mit „337“ M Sportpaket, „33B“ M Sportpaket Pro	○	○		○	○	○				○	○	○	-,-
2TE	Steptronic Getriebe mit Schaltwippen 8-Gang Automatik mit Steptronic, ermöglicht den manuellen Gangwechsel direkt vom Lenkrad aus		○					○	○	○				125,-
	☞ nur mit „255“ Sport-Lederlenkrad, „710“ M Lederlenkrad		○					○	○	○				
	in Verbindung mit „337“ M Sportpaket, „33B“ M Sportpaket Pro		○					○	○	○				-,-

FAHRDYNAMIK		530e	530e xDrive	520i	530i	530i xDrive	540i xDrive	518d	520d	520d xDrive	530d	530d xDrive	540d xDrive	EUR ohne MwSt.
225	Serienfahrwerk			o	o	o	o	o	o	o	o	o	o	–,-
	☞ nur mit „337“ M Sportpaket			o	o	o	o	o	o	o	o	o	o	
704	M Sportfahrwerk			o	o	o	o	o	o	o	o	o	o	380,-
	☞ nicht mit „2VA“ Adaptive Drive						o				o	o	o	
	in Verbindung mit „337“ M Sportpaket			o	o	o	o	o	o	o	o	o	o	–,-
223	Adaptives Fahrwerk	o	o	o	o	o	o	o	o	o	o	o	o	1.010,-
	in Verbindung mit „337“ M Sportpaket	o	o	o	o	o	o	o	o	o	o	o	o	630,-
2VA	Adaptive Drive						o				o	o	o	2.985,-
	☞ nicht mit „2VH“ Integral-Aktivlenkung						o				o	o	o	
	in Verbindung mit „337“ M Sportpaket						o				o	o	o	2.605,-
2VH	Integral-Aktivlenkung	o	o	o	o	o	o	o	o	o	o	o	o	1.050,-
2NH	M Sportbremse	o	o	o	o	o	o	o	o	o	o	o	o	590,-
	☞ nur mit „337“ M Sportpaket			o				o	o	o				
	☞ nicht mit „23F“ 17" Leichtmetallräder V-Speiche 618, „27C“ 17" Leichtmetallräder Turbinenstyling 645 Bicolor, BMW EfficientDynamics	o	o		o	o	o				o	o	o	
	in Verbindung mit „33B“ M Sportpaket Pro	o	o	o	o	o	o	o	o	o	o	o	o	–,-
3M2	M Sportbremse, rot hochglänzend	o	o	o	o	o	o	o	o	o	o	o	o	–,-
	☞ nur mit „33B“ M Sportpaket Pro	o	o	o	o	o	o	o	o	o	o	o	o	
	☞ nicht mit „23F“ 17" Leichtmetallräder V-Speiche 618, „27C“ 17" Leichtmetallräder Turbinenstyling 645 Bicolor, BMW EfficientDynamics	o	o		o	o	o				o	o	o	

FAHRASSISTENZSYSTEME		530e	530e xDrive	520i	530i	530i xDrive	540i xDrive	518d	520d	520d xDrive	530d	530d xDrive	540d xDrive	EUR ohne MwSt.
	Geschwindigkeitsregelung mit Bremsfunktion	●	●	●	●	●	●	●	●	●	●	●	●	Serie
	Speed Limiter	●	●	●	●	●	●	●	●	●	●	●	●	Serie
508	Park Distance Control (PDC)	●	●	●	●	●	●	●	●	●	●	●	●	Serie
	☞ nicht mit „5DN“ Parking Assistant Plus, „5DM“ Parking Assistant	o	o	o	o	o	o	o	o	o	o	o	o	Serie
	Aufmerksamkeitsassistent	●	●	●	●	●	●	●	●	●	●	●	●	Serie
5DF	Aktive Geschwindigkeitsregelung mit Stop&Go-Funktion kamera- und radarbasiertes Fahrerassistenzsystem; inkl. Speed Limit Info	o	o	o	o	o	o	o	o	o	o	o	o	1.175,-
	☞ nur mit „6U3“ BMW Live Cockpit Professional	o	o	o	o	o	o	o	o	o	o	o	o	
	☞ nur mit „205“ Steptronic Getriebe, „2TE“ Steptronic Getriebe mit Schaltwippen			o										
5DM	Parking Assistant kamera- und ultraschallbasiertes Parkassistenzsystem bestehend aus Parkassistent, Active Park Distance Control, Rückfahrassistent, Einparkhilfe Seite und Rückfahrkamera	o	o	o	o	o	o	o	o	o	o	o	o	630,-
5DN	Parking Assistant Plus kamera- und ultraschallbasiertes Parkassistenzsystem bestehend aus Parking Assistant und Surround View	o	o	o	o	o	o	o	o	o	o	o	o	1.135,-
	☞ nur mit „4T8“ Erweitertes Außenspiegelpaket	o	o	o	o	o	o	o	o	o	o	o	o	
	☞ nicht mit „5DM“ Parking Assistant	o	o	o	o	o	o	o	o	o	o	o	o	
	in Verbindung mit „ZGI“ Innovations-Paket	o	o	o	o	o	o	o	o	o	o	o	o	–,-
5DV	Ferngesteuertes Parken selbständiges vorwärts Ein- und rückwärts Ausparken; der Fahrer befindet sich während des Parkvorgangs außerhalb des Fahrzeugs				o	o	o		o	o	o	o	o	420,-
	☞ nur mit „322“ Komfortzugang, „5DN“ Parking Assistant Plus, „3DS“ BMW Display Key				o	o	o		o	o	o	o	o	
	☞ nur mit „205“ Steptronic Getriebe, „2TB“ Steptronic Sport Getriebe, „2TE“ Steptronic Getriebe mit Schaltwippen				o	o	o		o	o	o	o	o	
5AS	Driving Assistant Fahrerassistenzsystem bestehend aus Spurverlassenswarnung, Spurwechselwarnung, Auffahr- und Personenwarnung mit City-Bremsfunktion; inkl. Speed Limit Info	o	o	o	o	o	o	o	o	o	o	o	o	925,-
	☞ nur mit „4T8“ Erweitertes Außenspiegelpaket, „508“ Park Distance Control (PDC), „5DM“ Parking Assistant, „5DN“ Parking Assistant Plus	o	o	o	o	o	o	o	o	o	o	o	o	

FAHRASSISTENZSYSTEME		530e	530e xDrive	520i	530i	530i xDrive	540i xDrive	518d	520d	520d xDrive	530d	530d xDrive	540d xDrive	EUR ohne MwSt.
5AU	Driving Assistant Professional Fahrerassistenzsystem bestehend aus Lenk- und Spurführungsassistent, Nothalteassistent, Automatischer Speed Limit Assist, Spurwechselassistent, Spurhalteassistent mit aktivem Seitenkollisionsschutz, Querverkehrswarnung vorne, Ausweichhilfe, Kreuzungswarnung mit City-Bremsfunktion, Falschfahrwarnung, Ampelerkennung	o	o	o	o	o	o	o	o	o	o	o	o	2.270,-
	⚡ nur mit „508“ Park Distance Control (PDC), „5DM“ Parking Assistant, „5DN“ Parking Assistant Plus, „6U3“ BMW Live Cockpit Professional, „4T8“ Erweitertes Außenspiegelpaket	o	o	o	o	o	o	o	o	o	o	o	o	
	⚡ nur mit „205“ Steptronic Getriebe, „2TB“ Steptronic Sport Getriebe, „2TE“ Steptronic Getriebe mit Schaltwippen	o	o	o	o	o	o			o	o	o	o	
3AG	Rückfahrkamera unterstützt beim rückwärts Einparken und Rangieren durch Abbilden des hinteren Fahrzeugbereichs am Control Display	o	o	o	o	o	o	o	o	o	o	o	o	380,-
	⚡ nicht mit „5DN“ Parking Assistant Plus, „5DM“ Parking Assistant	o	o	o	o	o	o	o	o	o	o	o	o	
6DR	BMW Drive Recorder Der DriveRecorder ermöglicht die Aufnahme eines Videos von der Fahrzeugumgebung und das Abspielen dieses Videos auf dem zentralen Informationsdisplay oder über USB-Export auch auf dem CE-Device. Wichtige Fahrzeuginformationen, wie z.B. Geschwindigkeit, GPS-Position werden synchron mit dem Video gespeichert.	o	o	o	o	o	o	o	o	o	o	o	o	170,-
	⚡ nur mit „6U3“ BMW Live Cockpit Professional, „5DN“ Parking Assistant Plus	o	o	o	o	o	o	o	o	o	o	o	o	
9QX	Vorbereitung Fahrerassistenz I	o	o	o	o	o	o	o	o	o	o	o	o	-,-
	⚡ nicht mit „552“ Adaptiver LED-Scheinwerfer, „5AC“ Fernlichtassistent, „5AZ“ BMW Laserlicht	o	o	o	o	o	o	o	o	o	o	o	o	
	⚡ nur mit „6AE“ Teleservices	o	o	o	o	o	o	o	o	o	o	o	o	

FUNKTIONALITÄT		530e	530e xDrive	520i	530i	530i xDrive	540i xDrive	518d	520d	520d xDrive	530d	530d xDrive	540d xDrive	EUR ohne MwSt.
	Innenbeleuchtung	●	●	●	●	●	●	●	●	●	●	●	●	Serie
	Dynamische Bremsleuchten	●	●	●	●	●	●	●	●	●	●	●	●	Serie
	3. Bremsleuchte in LED-Technik	●	●	●	●	●	●	●	●	●	●	●	●	Serie
	LED-Scheinwerfer	●	●	●	●	●	●	●	●	●	●	●	●	Serie
	Leuchtweitenregulierung	●	●	●	●	●	●	●	●	●	●	●	●	Serie
	Begrüßungslicht	●	●	●	●	●	●	●	●	●	●	●	●	Serie
	Heimleuchten	●	●	●	●	●	●	●	●	●	●	●	●	Serie
	Heckleuchten in LED-Technik	●	●	●	●	●	●	●	●	●	●	●	●	Serie
	Scheibenwaschdüsen beheizt	●	●	●	●	●	●	●	●	●	●	●	●	Serie
	Regensensor und Fahrlichtautomatik	●	●	●	●	●	●	●	●	●	●	●	●	Serie
	Außenspiegel Außenspiegelgehäuse in Wagenfarbe, elektrisch einstellbar und beheizt, asphärisch	●	●	●	●	●	●	●	●	●	●	●	●	Serie
4T8	Erweitertes Außenspiegelpaket	●	●	●	●	●	●	●	●	●	●	●	●	Serie
431	Innenspiegel, automatisch abblendend	●	●	●	●	●	●	●	●	●	●	●	●	Serie
	Wärme-/Sonnenschutzverglasung	●	●	●	●	●	●	●	●	●	●	●	●	Serie
534	Klimaautomatik mit 2-Zonen-Regelung	●	●	●	●	●	●	●	●	●	●	●	●	Serie
	Standklimatisierung	●	●											Serie
	Mikro-/Aktivkohlefilter	●	●	●	●	●	●	●	●	●	●	●	●	Serie
	Heckscheibe separat zu öffnen	●	●	●	●	●	●	●	●	●	●	●	●	Serie
	Fehlbetankungsschutz für Dieselfahrzeuge							●	●	●	●	●	●	Serie
	Haltegriffe in Dachverkleidung integriert, hinten mit Kleiderhaken	●	●	●	●	●	●	●	●	●	●	●	●	Serie
	Sonnenblenden mit Einstecktasche, Make-Up-Spiegel beleuchtet	●	●	●	●	●	●	●	●	●	●	●	●	Serie
	Steckdose (12 V)	●	●	●	●	●	●	●	●	●	●	●	●	Serie
	Fensterheber, elektrisch	●	●	●	●	●	●	●	●	●	●	●	●	Serie
	BMW ID	●	●	●	●	●	●	●	●	●	●	●	●	Serie
	Schlüsselloser Motorstart	●	●	●	●	●	●	●	●	●	●	●	●	Serie
	Center-Lock-Schalter	●	●	●	●	●	●	●	●	●	●	●	●	Serie
	Schließsystem mit Zentralverriegelung	●	●	●	●	●	●	●	●	●	●	●	●	Serie
302	Alarmanlage	●	●	●	●	●	●	●	●	●	●	●	●	Serie
	Batterie			●	●	●	●	●	●	●	●	●	●	Serie
4UR	Ambientes Licht	o	o	o	o	o	o	o	o	o	o	o	o	295,-
	in Verbindung mit „Z70“ Österreich-Paket, „752“ Luxury Line, „337“ M Sportpaket	o	o	o	o	o	o	o	o	o	o	o	o	-,-

FUNKTIONALITÄT		530e	530e xDrive	520i	530i	530i xDrive	540i xDrive	518d	520d	520d xDrive	530d	530d xDrive	540d xDrive	EUR ohne MwSt.
4M8	BMW Individual Fond-Leseleuchten <small>⚡ nicht mit „402“ Panorama-Glasdach</small>	o	o	o	o	o	o	o	o	o	o	o	o	335,-
552	Adaptiver LED-Scheinwerfer Akzentleuchte mit Fahrtrichtungsanzeiger, Abblend- und Fernlichtfunktion sowie Tagfahrlicht in LED-Technologie; erweiterte Lichtfunktionen für eine verbesserte Sicht <small>⚡ nur mit „5AC“ Fernlichtassistent</small>	o	o	o	o	o	o	o	o	o	o	o	o	925,-
5AZ	BMW Laserlicht LED-Technologie für Akzentleuchte, Abblendlicht, Tagfahrlicht und Fahrtrichtungsanzeiger, LED-Fernlicht mit Lasermodul, spezifisches Scheinwerferdesign mit blauen Akzenten, Adaptives Kurvenlicht und Fernlichtassistent <small>⚡ nur mit „5AC“ Fernlichtassistent</small>	o	o	o	o	o	o	o	o	o	o	o	o	1.680,-
5AC	Fernlichtassistent <small>in Verbindung mit „552“ Adaptiver LED-Scheinwerfer inkl. Scheinwerfer-Waschanlage, „5AZ“ BMW Laserlicht</small>	o	o	o	o	o	o	o	o	o	o	o	o	160,-
3MF	M Leuchten Shadow Line <small>⚡ nur mit „552“ Adaptiver LED-Scheinwerfer inkl. Scheinwerfer-Waschanlage, „5AZ“ BMW Laserlicht, „33B“ M Sportpaket Pro</small>	o	o	o	o	o	o	o	o	o	o	o	o	-,-
420	Sonnenschutzverglasung	o	o	o	o	o	o	o	o	o	o	o	o	430,-
402	Panorama-Glasdach	o	o	o	o	o	o	o	o	o	o	o	o	1.430,-
417	Sonnenschutzrollo, hintere Türseitenscheiben	o	o	o	o	o	o	o	o	o	o	o	o	250,-
4NB	Klimaautomatik mit 4-Zonenregelung <small>⚡ nur mit „205“ Steptronic Getriebe, „2TB“ Steptronic Sport Getriebe, „2TE“ Steptronic Getriebe mit Schaltwippen</small> <small>in Verbindung mit „ZFC“ First Class Paket</small>	o	o	o	o	o	o	o	o	o	o	o	o	545,-
536	Standheizung inkl. „3DS“ BMW Display Key <small>⚡ nur mit „3DS“ BMW Display Key, „6AK“ ConnectedDrive Services</small> <small>in Verbindung mit „ZGH“ Wärme-Paket</small>		o	o	o	o	o	o	o	o	o	o	o	1.220,-
4NM	Ambient Air Paket Luftionisation und Duftaromen für den Fahrzeuginnenraum <small>⚡ nur mit „4NB“ Klimaautomatik mit 4-Zonenregelung, „534“ Klimaautomatik</small> <small>in Verbindung mit „ZFC“ First Class Paket</small>	o	o	o	o	o	o	o	o	o	o	o	o	295,-
319	Integrierte Universal-Fernbedienung	o	o	o	o	o	o	o	o	o	o	o	o	220,-
322	Komfortzugang schlüsselloser Zugang zum Fahrzeug <small>⚡ nur mit „4UR“ Ambientes Licht</small> <small>in Verbindung mit „Z70“ Österreich-Paket</small>	o	o	o	o	o	o	o	o	o	o	o	o	800,-

FUNKTIONALITÄT		530e	530e xDrive	520i	530i	530i xDrive	540i xDrive	518d	520d	520d xDrive	530d	530d xDrive	540d xDrive	EUR ohne MwSt.
323	Soft-Close-Automatik für Türen <small>in Verbindung mit „ZFC“ First Class Paket</small>	o	o	o	o	o	o	o	o	o	o	o	o	545,-
5GC	Vorbereitung Flexible Car Use <small>⚡ nur mit „6AE“ Teleservices</small>	o	o	o	o	o	o	o	o	o	o	o	o	-,-
		o	o	o	o	o	o	o	o	o	o	o	o	35,-

BMW SERVICES

PASSIVE SICHERHEIT

	530e	530e xDrive	520i	530i	530i xDrive	540i xDrive	518d	520d	520d xDrive	530d	530d xDrive	540d xDrive	EUR ohne MwSt.
Airbag für Fahrer und Beifahrer	●	●	●	●	●	●	●	●	●	●	●	●	Serie
Kopfairbag 1. und 2. Sitzreihe	●	●	●	●	●	●	●	●	●	●	●	●	Serie
Seitenairbag für Fahrer und Beifahrer	●	●	●	●	●	●	●	●	●	●	●	●	Serie
Seitenaufprallschutz	●	●	●	●	●	●	●	●	●	●	●	●	Serie
Dreipunkt-Sicherheitsgurte	●	●	●	●	●	●	●	●	●	●	●	●	Serie
Kindersitzbefestigung ISOFIX	●	●	●	●	●	●	●	●	●	●	●	●	Serie
Fondtüren mit mechanischer Kindersicherung	●	●	●	●	●	●	●	●	●	●	●	●	Serie
Antiblockiersystem (ABS)	●	●	●	●	●	●	●	●	●	●	●	●	Serie
Bremsassistent	●	●	●	●	●	●	●	●	●	●	●	●	Serie
Dynamische Stabilitätskontrolle (DSC)	●	●	●	●	●	●	●	●	●	●	●	●	Serie
Doppeltonfanfare	●	●	●	●	●	●	●	●	●	●	●	●	Serie
2VB Reifendruck-Kontrolle	●	●	●	●	●	●	●	●	●	●	●	●	Serie
Reifen Pannen Anzeige	●	●	●	●	●	●	●	●	●	●	●	●	Serie
Stoßfängersystem	●	●	●	●	●	●	●	●	●	●	●	●	Serie
428 Warndreieck mit Erste-Hilfe-Set	●	●	●	●	●	●	●	●	●	●	●	●	Serie
Passiver Fußgängerschutz	●	●	●	●	●	●	●	●	●	●	●	●	Serie
4U9 Akustischer Fußgängerschutz	●	●											Serie
Crash-Sensor	●	●	●	●	●	●	●	●	●	●	●	●	Serie
2VC Reifenpannenset Reifendichtmittelflasche, elektrisch betriebener 12V-Kompressor (zum Anschluss an 12V-Steckdose)	●	●	●	●	●	●	●	●	●	●	●	●	Serie
5AL Active Protection Sicherheitspaket zur Einleitung von Schutzmaßnahmen für die Insassen in drohenden Unfallsituationen	○	○	○	○	○	○	○	○	○	○	○	○	295,-

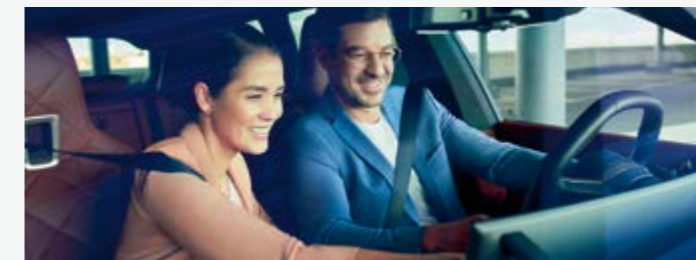


BMW Paket Care.

Mit Paket Care sind Sie und Ihr BMW bestens versorgt – denn die wichtigsten Wartungsarbeiten, die für eine perfekte Funktion Ihres Fahrzeugs erforderlich sind, deckt dieses Paket bereits ab.

Alle Leistungen beinhalten Original BMW Teile sowie die anfallende Arbeitszeit. BMW Paket Care ist bis 2 Jahre ab Erstzulassung aktivierbar.

Mehr Informationen zu den inkludierten Leistungen von BMW Paket Care finden Sie unter: www.bmw.at/paketcare



Die beste Entscheidung für Ihre Finanzierung und Versicherung*. BMW Financial Services.

Wir bieten Ihnen umfangreiche Finanzdienstleistungen sowie attraktive Versicherungsangebote*, mit denen Sie die Freude am Fahren unbeschwert und in vollen Zügen genießen können. Ob Leasing oder Kredit – wir haben die optimale Lösung für Ihre Bedürfnisse. Und mit unseren Versicherungsleistungen* genießen Sie im Fall der Fälle exklusiven und umfassenden Schutz.

Neugierig? Entdecken Sie gleich unsere vielseitigen Finanzierungs- und Versicherungsangebote.



BMW Serviceleistungen. Service, der mitdenkt.

Ihr BMW verfügt über das Wartungssystem Condition Based Service (bedarfsorientierte Wartung). Über die Servicebedarfsanzeige werden Sie rechtzeitig auf den nächsten Servicezeitpunkt hingewiesen, wie z. B. den Wechsel des Motoröls oder die Erneuerung der Bremsbeläge. Sie sind somit nicht an regelmäßige Termine oder eine bestimmte Kilometerzahl gebunden.

Je nach ihrer individuellen Fahrweise errechnet dabei Ihr BMW ein bedarfsorientiertes Serviceintervall. Sie sparen also Zeit und Geld.

Erfahren Sie mehr über die umfangreichen BMW Serviceleistungen auf www.bmw.at



Guter Service ist unabhängig von Ort und Zeit. My BMW Service.

Service neu erleben. Jederzeit. Von überall. My BMW Service bietet Ihnen eine Vielzahl digitaler Dienste, die Ihnen das Leben leichter machen. Angefangen von der Online Terminvereinbarung Ihres Servicetermins, über die Vernetzung Ihres BMWs mit der My BMW App, bis hin zur kontaktlosen Serviceannahme zur Vermeidung von Wartezeiten und der Smart Video Communication für maximale Transparenz zusätzlicher Servicearbeiten. Unsere digitalen Serviceangebote sind auf Ihre Bedürfnisse und Wünsche angepasst.

Weitere Informationen erhalten Sie unter www.bmw.at/mybmwservice

* Leasing: BMW Austria Leasing GmbH (GISA-Zahl: 17752213)/Kredit: BMW Austria Bank GmbH (GISA-Zahl: 27506349), Siegfried-Marcus-Straße 24, 5020 Salzburg, Versicherungsvermittlung in der Form Versicherungsagent als Nebengewerbe mit der Berechtigung zum Empfang von Prämien. Agenturverhältnis mit Generali Versicherung AG (BMW Austria Leasing GmbH und BMW Austria Bank GmbH). Mit AXA France VIE S.A. und der AXA France IARD S.A. (Terrasses de l'Arche 313, 92727 Nanterre Cedex) wurde ein Gruppenversicherungsvertrag abgeschlossen, in dessen Rahmen Leasingrestschuldversicherungen/Kreditrestschuldversicherungen abgeschlossen werden können. Angebot freibleibend. Druckfehler, Änderungen und Irrtümer vorbehalten

ORIGINAL BMW ZUBEHÖR


BMW Fahrradheckträger Pro 2.0

Der BMW Fahrradheckträger Pro 2.0 ist leicht, aber dennoch stabil und mit bis zu 60 kg belastbar. Er bietet eine herausragend einfache Handhabung und kann zwei Fahrräder/E-Bikes transportieren (auf drei Räder erweiterbar). Dabei ermöglicht seine Abklappfunktion jederzeit einfachen Zugang zum Gepäckraum.

BMW Fußmatten Allwetter Schwarz vorn

Die passgenauen, strapazierfähigen Allwetter-Fußmatten mit hochgezogenem Rand und formschönem Design schützen den vorderen Fußraum vor Feuchtigkeit und Schmutz. Mit ihrer schwarzen Farbgebung passen sie perfekt zum Interieur.


BMW Kleiderbügel für Travel & Comfort System

Der BMW Kleiderbügel bietet die Möglichkeit, Kleidungsstücke am Rücken der Sitzlehne aufzuhängen. Per Steckkupplung ist er einfach und crashtsicher am separat erhältlichen Basisträger oder an der Sonderausstattung „Travel & Comfort“ zu befestigen. Dank Hotelfunktion (handelsüblicher Kleiderbügel) kann er auch außerhalb des Fahrzeugs verwendet werden.



ORIGINAL BMW ZUBEHÖR

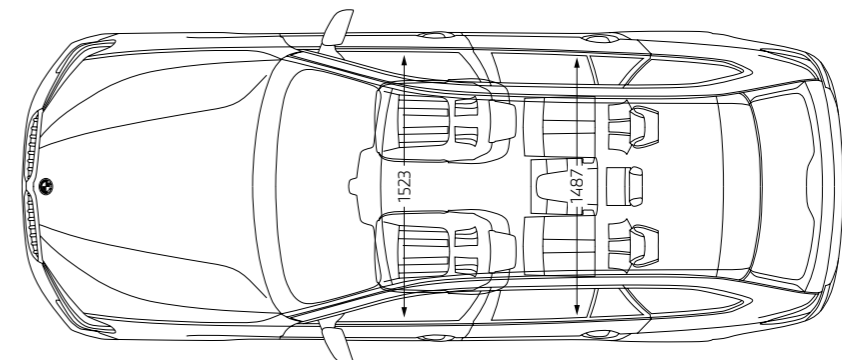
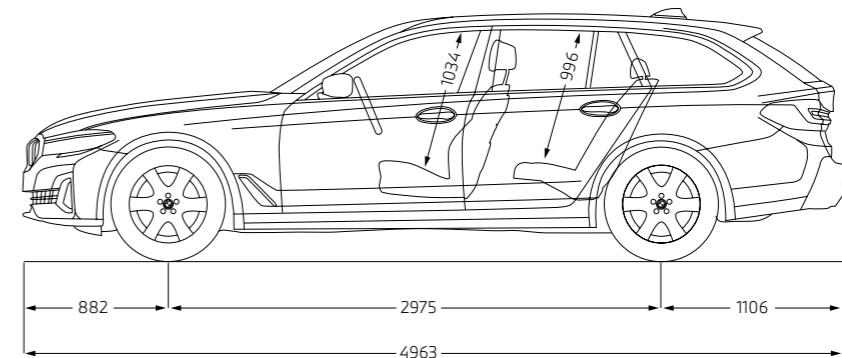
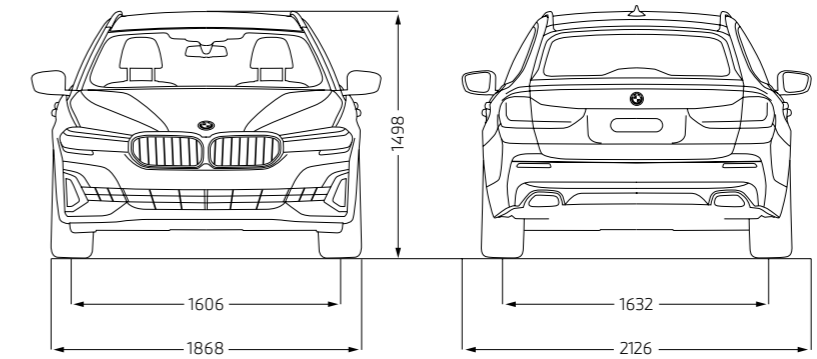
 Preise in €
inkl. 20%
MwSt.

	auf Anfrage
Bei den nachfolgend aufgeführten Winterkompletttradsätzen handelt es sich um Mindestgrößen (Dimensionen). Über das komplette Angebots-Sortiment informiert Sie gerne Ihr BMW Partner.	
Winter-Kompletttradsatz (4 Stück)	
18" Leichtmetallräder V-Speiche 684 Goodyear Bereifung mit Notlaufeigenschaften – Runflat Bereifung 245/45 R18 100V	
18" Leichtmetallräder Vielspeiche 633 Pirelli Bereifung mit Notlaufeigenschaften – Runflat Bereifung 245/40 R19 98V	
Relingträger, abschließbar	300,00
Dachbox 320, Schwarz/Titansilber L x B x H: 191 x 63 x 39 cm	500,00
Dachbox 420, Schwarz/Titansilber L x B x H: 206 x 80 x 41 cm	800,00
Dachbox 520, Schwarz/Titansilber L x B x H: 235 x 94 x 41 cm	1.100,00
Ski- und Snowboardhalterung, seitlich ausziehbar	300,00
Fahrraddachträger, für ein Fahrrad	150,00
Fahrradheckträger Pro 2.0 für die Anhängerkupplung	730,00
Erweiterungssatz für 3. Fahrrad	170,00
Allwetter-Fußmatten, Schwarz vorn	82,00
hinten	70,00
Allwetter Floor Liner, Schwarz vorn	120,00
hinten	87,00
Lehntasche, Anthrazit/Blau Die Lehntasche an der Rückseite des Vordersitzes, gewährleistet einen dauerhaften Schutz vor Verschmutzung	94,00
Travel & Comfort System	
Basisträger	24,00
Kleiderbügel	76,00
Klapptisch	115,00
Universalhaken	35,00
Halter für Action Kameras	110,00
Halter für 9,7" Apple iPad 2/3/4	140,00
Halter für 10,1" Samsung Galaxy Tab 3/Tab 4	165,00
Safety Case für 9,7" Apple iPad Air 2	55,00
Safety Case für 9,7" Samsung Galaxy Tab S2	55,00
USB Ladegerät	20,00
LED Türprojektoren	120,00

BMW 5er TOURING

Benziner (inklusive Plug-In-Hybride)

		530e	530e xDrive	520i	530i	530i xDrive	540i xDrive
Gewicht							
Leergewicht EG ¹	kg	1975	2035	1790	1805	1865	1925
Zulässiges Gesamtgewicht	kg	2550	2610	2410	2425	2490	2535
Zuladung	kg	650	650	695	695	700	685
Zulässige ungebremste Anhängelast ²	kg	750	750	750	750	750	750
Zulässige gebremste Anhängelast bis max. 12 % Steigung / max. 8 % Steigung ²	kg	1700/1700	2000/2000	2000/2000	2000/2000	2000/2000	2000/2000
Gepäckraumvolumen	l	430–1560	430–1560	560–1700	560–1700	560–1700	560–1700
Motor^{4,5}							
Zylinder/Ventile		4/4	4/4	4/4	4/4	4/4	6/4
Hubraum	cm ³	1998	1998	1998	1998	2998	2998
Nennleistung/ Nennrehzahl	kW (PS) / 1/min	135 (184) / 5000–6500	135 (184) / 5000–6500	135 (184) / 5000–6500	180 (245) / 5200–6500	180 (245) / 5200–6500	245 (333) / 5500–6250
48 V Mild-Hybrid-Technologie	kW (PS)	–	–	8 (11)	8 (11)	8 (11)	8 (11)
Max. Drehmoment/Drehzahl	Nm/l/min	300 / 1350–4000	300 / 1350–4000 1350–3700	290 / 1350–4250 1350–3800	350 / 1450–4800	350 / 1450–4800	450 / 1600–4800
Kraftübertragung							
Antriebsart		Hinterrad	Allrad	Hinterrad	Hinterrad	Allrad	Allrad
Seriengeräte		8-Gang Steptronic	8-Gang Steptronic	8-Gang Steptronic	8-Gang Steptronic	8-Gang Steptronic	8-Gang Steptronic
Fahrleistung							
Höchstgeschwindigkeit	km/h	225	225	225	250 ³	250 ³	250 ³
Elektronische Höchstgeschwindigkeit	km/h	140	140	–	–	–	–
Beschleunigung 0–100 km/h	s	6,1	6,1	8,3	6,8	6,7	5,2
Verbrauch^{6,5} – Alle Motoren erfüllen die Euro 6d Abgasnorm							
Kombiniert ⁶ (WLTP)	l/100 km	1,9–1,5	2,3–1,8	7,5–6,6	7,6–6,7	8,1–7,3	8,5–7,8
Stromverbrauch ⁶ (WLTP)	kWh/100 km	18,6–17,1	20,0–18,6	–	–	–	–
CO ₂ -Emissionen kombiniert ⁶ (WLTP)	g/km	44–35	51–41	170–150	171–152	183–165	194–177
Tankinhalt, ca.	l	46	46	68	68	68	68
Räder/Reifen							
Reifendimension		245/45 R 18 Y	245/45 R 18 Y	225/55 R 17 Y	225/55 R 17 Y	225/55 R 17 Y	225/55 R 17 Y
Raddimension		8 J x 18	8 J x 18	7,5 J x 17	7,5 J x 17	7,5 J x 17	7,5 J x 17
Material		Leichtmetall	Leichtmetall	Leichtmetall	Leichtmetall	Leichtmetall	Leichtmetall
Plug-in-Hybrid							
Spitzenleistung E-Motor	kW (PS)	80 (109)	80 (109)	–	–	–	–
Systemleistung	kW (PS)	215 (292) ⁹	215 (292) ⁹	–	–	–	–
Systemdrehmoment	Nm	420	420	–	–	–	–
Hochvolt-Batterie Netto Batterieinhalt	in kWh	11,15	11,15	–	–	–	–
Elektr. Reichweite, kombiniert ⁷ (WLTP)	km	51–57	47–52	–	–	–	–
Ladedauer an Haushaltssteckdose (Mode 2) max: 2,3 kW, 12,5 A; (80 % / 100 %)	h	4,3 / 6,0	4,3 / 6,0	–	–	–	–
Ladedauer Öffentlich / Wallbox (Mode 3) max: 3,7 kW, 16 A; (80 % / 100 %)	h	2,6 / 3,6	2,6 / 3,6	–	–	–	–



Alle Maßangaben der technischen Zeichnung in Millimeter.

Angaben zu Fahrleistung, Verbrauch und CO₂-Emissionen gelten für Fahrzeuge mit Seriengeräte. Werte in [] gelten für Fahrzeuge mit Steptronic Getriebe.

¹ Das EG-Leergewicht bezieht sich auf ein Fahrzeug mit serienmäßiger Ausstattung und beinhaltet keine Sonderausstattungen. Im Leergewicht sind 90 % Tankfüllung sowie 75 kg für den Fahrer berücksichtigt. Optionale Ausstattungen können das Gewicht des Fahrzeugs, die Nutzlast sowie bei Einfluss auf die Aerodynamik die Höchstgeschwindigkeit verändern.

² Das tatsächliche Gesamtgewicht des Anhängers darf die maximal zulässige Anhängelast unter Berücksichtigung der maximal zulässigen Stützlast nicht übersteigen.

³ Elektronisch abgeregelt.

⁴ Angaben zu Leistung für Benzinmotoren beziehen sich auf den Betrieb mit ROZ 98 Kraftstoff. Angaben zu Verbrauch beziehen sich auf den Betrieb mit Referenzkraftstoff gemäß VO (EU) 2007/715. Kraftstoffqualitäten bleifrei ROZ 91 und höher mit einem maximalen Ethanol-Anteil von 10 % (E10) sind zulässig. BMW empfiehlt die Verwendung von Superbenzin bleifrei ROZ 95.

⁵ Die angegebenen Verbrauchs- und CO₂-Angaben wurden nach dem vorgeschriebenen Messverfahren des WLTP-Zyklus (World Harmonized Light Duty Vehicles Test Procedure) gemäß VO (EG) Nummer 715/2007 und VO (EU) 2017/1151 ermittelt. Die Angaben beziehen sich grundsätzlich auf ein Fahrzeug mit Basisausstattung. Allenfalls gewählte Sonderausstattungen, die durch den Hersteller als Ersatz von Teilen der Grundausstattung geliefert werden, können diese Werte erhöhen und differieren diese daher auch je nach Modell und Motorisierung. Darüber hinaus können auch nachträgliche Sonderausstattungen und Zubehör relevante Fahrzeugparameter, wie z. B. Gewicht, Rollwiderstand und Aerodynamik verändern und sich dadurch abweichende Verbrauchswerte und CO₂-Emissionen ergeben. Für die Bemessung von Steuern und anderen fahrzeugbezogenen Abgaben, die (auch) auf den CO₂-Ausstoß abstellen, können daher andere als die hier angegebenen Werte gelten. Die Angaben beziehen sich daher nicht auf das konkrete Fahrzeug und sind nicht Bestandteil des Angebots, sondern dienen allein Vergleichszwecken zwischen den verschiedenen Fahrzeugtypen. Weitere Informationen zum WLTP-Messverfahren finden Sie unter: <https://www.bmw.at/de/topics/fascination-bmw/efficient-dynamics/consumption-emissions.html>.

Die CO₂-Effizienzangaben ergeben sich aus der Richtlinie 1999/94/EG sowie dem PKW-VIG und verwenden die Verbrauchs- und CO₂-Werte, welche im Zuge des Genehmigungsverfahrens ermittelt wurden, zur Einstufung. Ein Leitfaden über den Kraftstoffverbrauch, Stromverbrauch und die CO₂-Emissionen, der Daten für alle neuen Personenkraftwagenmodelle enthält, ist kostenlos an allen Verkaufsorten erhältlich. Der Kraftstoffverbrauch bzw. der Stromverbrauch und der CO₂-Ausstoß eines Fahrzeugs sind nicht nur von der effizienten Ausnutzung des Kraftstoffes durch das Fahrzeug, sondern auch vom Fahrstil sowie von anderen nicht technischen Faktoren abhängig. CO₂ ist das für die Erderwärmung hauptsächlich verantwortliche Treibhausgas. Darüber hinaus können weitere Details zum konkreten Fahrzeug der beim Händler aufliegenden Typengenehmigung entnommen werden.

⁶ Plug-in-Hybrid: gewichtet, kombiniert.

⁷ Reichweite abhängig von unterschiedlichen Faktoren, insbesondere: persönlicher Fahrstil, Streckenbeschaffenheit, Außentemperatur, Heizung/Klimatisierung, Vorwärmung.

⁸ 120 kW (163 PS) verbrennungsmotorischer Antrieb + bis zu 80 kW (109 PS) elektrischer Antrieb.

⁹ 135 kW (184 PS) verbrennungsmotorischer Antrieb + bis zu 80 kW (109 PS) elektrischer Antrieb.

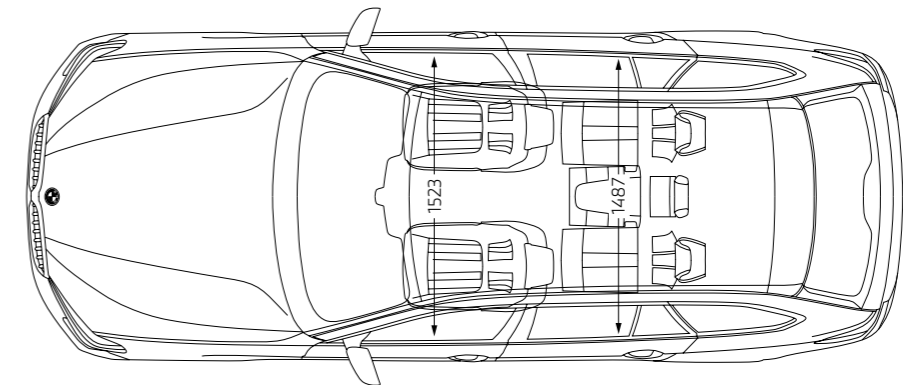
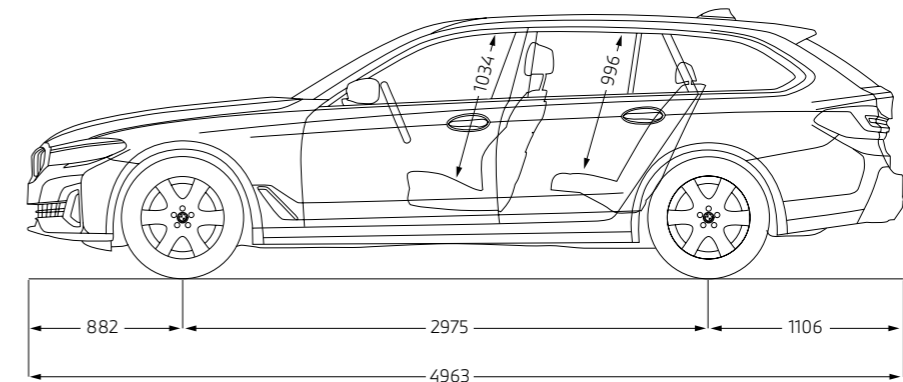
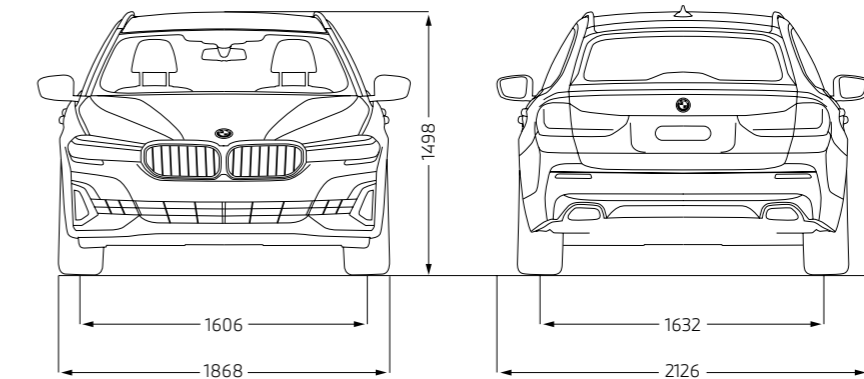
Die Angaben Kraftstoffverbrauch, CO₂-Emissionen und Effizienzklasse gelten in Abhängigkeit von der gewählten Räderkategorie und Sonderausstattung. Den fahrzeugindividuellen Verbrauchswert nach NEFZ und WLTP erhalten Sie im BMW Online-Konfigurator unter www.bmw.at/konfigurator oder bei Ihrem BMW Partner.

Die technischen Daten, Verbrauchswerte und Anhängelasten beziehen sich nur auf ein Fahrzeug mit ab Werk verbauter Serien- und Sonderausstattung. Nachträglich verbaute Zubehör- bzw. Anbauteile sind nicht berücksichtigt.

BMW 5er TOURING

Diesel (inklusive Plug-In-Hybride)

		518d	520d	520d xDrive	530d	530d xDrive	540d xDrive
Gewicht							
Leergewicht EG ¹	kg	1830	1855	1915	1940	2000	2000
Zulässiges Gesamtgewicht	kg	2450	2470	2530	2550	2610	2615
Zuladung	kg	695	690	690	685	685	690
Zulässige ungebremste Anhängelast ²	kg	750	750	750	750	750	750
Zulässige gebremste Anhängelast bis max. 12 % Steigung / max. 8 % Steigung ²	kg	2000/2000	2000/2000	2000/2000	2000/2000	2000/2000	2000/2000
Gepäckraumvolumen	l	560–1700	560–1700	560–1700	560–1700	560–1700	560–1700
Motor^{4,5}							
Zylinder/Ventile		4/4	4/4	4/4	6/4	6/4	6/4
Hubraum	cm ³	1995	1995	1995	2993	2993	2993
Nennleistung/ Nenn Drehzahl	kW (PS) / 1/min	110 (150) / 4000–4000	140 (190) / 4000–4000	140 (190) / 4000–4000	210 (286) / 4000–4000	210 (286) / 4000–4000	250 (340) / 4400–4400
48 V Mild-Hybrid-Technologie	kW (PS)	8 (11)	8 (11)	8 (11)	8 (11)	8 (11)	8 (11)
Max. Drehmoment/Drehzahl	Nm/1/min	350 / 1750–2500	400 / 1750–2500	400 / 1750–2500	650 / 1500–2500	650 / 1500–2500	700 / 1750–2250
Kraftübertragung							
Antriebsart		Hinterrad	Hinterrad	Allrad	Hinterrad	Allrad	Allrad
Seriengetriebe		8-Gang Steptronic	8-Gang Steptronic	8-Gang Steptronic	8-Gang Steptronic	8-Gang Steptronic	8-Gang Steptronic
Fahrleistung							
Höchstgeschwindigkeit	km/h	212	225	222	250 ³	250 ³	250 ³
Beschleunigung 0–100 km/h	s	9,2	7,6	7,6	5,7	5,6	4,8
Verbrauch^{4,5} – Alle Motoren erfüllen die Euro 6d Abgasnorm							
Kombiniert (WLTP)	l/100 km	5,6–5,1	5,8–5,0	6,0–5,3	6,0–5,4	6,5–5,8	6,6–5,8
CO ₂ -Emissionen kombiniert (WLTP)	g/km	147–132	151–132	157–139	157–142	169–151	172–153
Tankinhalt, ca.	l	66	66	66	66	66	66
Räder/Reifen							
Reifendimension		225/55 R 17 Y	225/55 R 17 Y	225/55 R 17 Y	225/55 R 17 Y	225/55 R 17 Y	225/55 R 17 Y
Raddimension		7,5 J x 17	7,5 J x 17	7,5 J x 17	7,5 J x 17	7,5 J x 17	7,5 J x 17
Material		Leichtmetall	Leichtmetall	Leichtmetall	Leichtmetall	Leichtmetall	Leichtmetall



Alle Maßangaben der technischen Zeichnung in Millimeter.

Angaben zu Fahrleistung, Verbrauch und CO₂-Emissionen gelten für Fahrzeuge mit Seriengetriebe. Werte in [] gelten für Fahrzeuge mit Steptronic Getriebe.

¹ Das EG-Leergewicht bezieht sich auf ein Fahrzeug mit serienmäßiger Ausstattung und beinhaltet keine Sonderausstattungen. Im Leergewicht sind 90 % Tankfüllung sowie 75 kg für den Fahrer berücksichtigt. Optionale Ausstattungen können das Gewicht des Fahrzeugs, die Nutzlast sowie bei Einfluss auf die Aerodynamik die Höchstgeschwindigkeit verändern.

² Das tatsächliche Gesamtgewicht des Anhängers darf die maximal zulässige Anhängelast unter Berücksichtigung der maximal zulässigen Sitzlast nicht übersteigen.

³ Elektronisch abgeregelt.

⁴ Angaben zu Leistung für Benzinmotoren beziehen sich auf den Betrieb mit ROZ 98 Kraftstoff. Angaben zu Verbrauch beziehen sich auf den Betrieb mit Referenzkraftstoff gemäß VO (EU) 2007/715. Kraftstoffqualitäten bleifrei ROZ 91 und höher mit einem maximalen Ethanol-Anteil von 10 % (E10) sind zulässig. BMW empfiehlt die Verwendung von Superbenzin bleifrei ROZ 95.

⁵ Die angegebenen Verbrauchs- und CO₂-Angaben wurden nach dem vorgeschriebenen Messverfahren des WLTP-Zyklus (World Harmonized Light Duty Vehicles Test Procedure) gemäß VO (EG) Nummer 715/2007 und VO (EU) 2017/1151 ermittelt. Die Angaben beziehen sich grundsätzlich auf ein Fahrzeug mit Basisausstattung. Allenfalls gewählte Sonderausstattungen, die durch den Hersteller als Ersatz von Teilen der Grundausstattung geliefert werden, können diese Werte erhöhen und differieren diese daher auch je nach Modell und Motorisierung. Darüber hinaus können auch nachträgliche Sonderausstattungen und Zubehör relevante Fahrzeugparameter, wie z. B. Gewicht, Rollwiderstand und Aerodynamik verändern und sich dadurch abweichende Verbrauchswerte und CO₂-Emissionen ergeben. Für die Bemessung von Steuern und anderen fahrzeugbezogenen Abgaben, die (auch) auf den CO₂-Ausstoß abstellen, können daher andere als die hier angegebenen Werte gelten. Die Angaben beziehen sich daher nicht auf das konkrete Fahrzeug und sind nicht Bestandteil des Angebots, sondern dienen allein Vergleichszwecken zwischen den verschiedenen Fahrzeugtypen. Weitere Informationen zum WLTP-Messverfahren finden Sie unter: <https://www.bmw.at/de/topics/fascination-bmw/efficient-dynamics/consumption-emissions.html>. Die CO₂-Effizienzangaben ergeben sich aus der Richtlinie 1999/94/EG sowie dem PKW-VIG und verwenden die Verbrauchs- und CO₂-Werte, welche im Zuge des Genehmigungsverfahrens ermittelt wurden, zur Einstufung. Ein Leitfaden über den Kraftstoffverbrauch, Stromverbrauch und die CO₂-Emissionen, der Daten für alle neuen Personenkraftwagenmodelle enthält, ist kostenlos an allen Verkaufsorten erhältlich. Der Kraftstoffverbrauch bzw. der Stromverbrauch und der CO₂-Ausstoß eines Fahrzeugs sind nicht nur von der effizienten Ausnutzung des Kraftstoffes durch das Fahrzeug, sondern auch vom Fahrstil sowie von anderen nicht technischen Faktoren abhängig. CO₂ ist das für die Erderwärmung hauptsächlich verantwortliche Treibhausgas. Darüber hinaus können weitere Details zum konkreten Fahrzeug der beim Händler aufliegenden Typengenehmigung entnommen werden.

Die Angaben Kraftstoffverbrauch, CO₂-Emissionen und Effizienzklasse gelten in Abhängigkeit von der gewählten Räderkategorie und Sonderausstattung. Den fahrzeugindividuellen Verbrauchswert nach NEFZ und WLTP erhalten Sie im BMW Online-Konfigurator unter www.bmw.at/konfigurator oder bei Ihrem BMW Partner.

Die technischen Daten, Verbrauchswerte und Anhängelasten beziehen sich nur auf ein Fahrzeug mit ab Werk verbauter Serien- und Sonderausstattung. Nachträglich verbaute Zubehör- bzw. Anbauteile sind nicht berücksichtigt.

GUT FÜR ÖSTERREICH.

Die BMW Group.
Gemeinsam stark für unser Land.

BMW
GROUP



BMW GROUP.
GUT FÜR ÖSTERREICH.

regional
nachhaltig
ZUKUNFT
klimaneutral
innovativ
elektrisch



 Steyr
BMW Motoren GmbH

 Salzburg
BMW Vertriebs GmbH
BMW Austria GmbH
BMW Financial Services
Alphabet Austria Fuhrparkmanagement GmbH

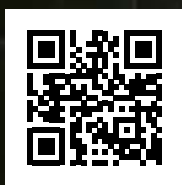
Weitere Informationen unter
<https://www.bmwgroup.com/austria/de.html>



YOUR WORLD. MY BMW.

JETZT DIE MY BMW APP
HERUNTERLADEN.

Die direkte Verbindung zu Ihrem Fahrzeug und zur Welt von BMW:
Mit der neuen My BMW App ganz bequem den Fahrzeugstatus
checken, auf Funktionen aus der Ferne zugreifen, einen Servicetermin
vereinbaren, Fahrten planen und vieles mehr – so wird die App zu Ihrem
täglichen Mobilitätsbegleiter.



Probieren Sie es gleich aus und
installieren Sie die **My BMW App**
aus Ihrem App-Store.

Schon gewusst?

Wenn Sie sich einmalig mit der My BMW App im Fahrzeug
anmelden, passen sich alle personalisierten Einstellungen wie
z. B. Sitz, Außenspiegel und Navigation über Ihr Profil bei jeder
Fahrt automatisch an Sie an.

Voraussetzung ist die Ausstattung ConnectedDrive Services und ein kompatibles Smartphone. Die Verfüg-
barkeit und die Funktionen der My BMW App sind abhängig vom Fahrzeugmodell und können je nach Markt
variieren. Detaillierte Informationen erhalten Sie unter www.bmw.at

